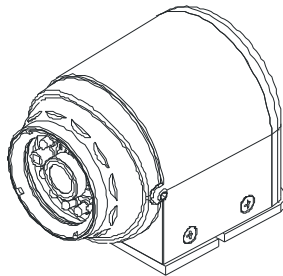


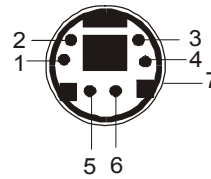
1/3"彩色倒車攝影機 操作手冊



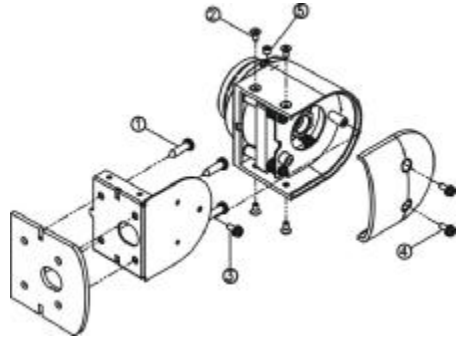
功能特性

- 1/4" 彩色倒車攝影機
- 最低照度 0Lux (F2.0) / IR LED ON
- 解析度 380 條
- 自動白平衡
- 電子快門控制 1/60 (1/50) ~1/100,000 sec.

腳位定義



1	聲音
2	電源
3	影像
4	接地
5	NIL
6	NIL
7	NIL



先將橡膠軟墊固定於車體表面之適當之位置，再依照①②③④⑤之順序安裝。

電器規格

攝像元件	1/4" CCD
影像圖素	NTSC:537(H) x 505(V) / PAL:537(H) x 597(V)
有效圖素	NTSC:510(H) x 492(V) / PAL:500(H) x 582(V)
解析度	380 條
同步系統	2:1 內同步
信號雜訊比	45dB 以上(AGC OFF)
電子快門	自動 1/60 (1/50) ~1/100,000 sec.
最低照度	0Lux (F2.0) / IR LED ON
影像輸出	1.0 Vp-p / 75 ohm
自動增益控制	有
自動光圈	有
掃描頻率	NTSC: 15.734 KHz ; PAL: 15.625 KHz NTSC: 59.94Hz ; PAL: 50Hz
紅外線啟動照度	7 ±3 Lux IR ON/OFF
LDE 投射角度	12 顆投射為 35°
鏡頭選擇	2.9mm F2.0 / 6mm (選配)
可視角度	水平 : 73° 垂直 : 56°
電源輸入	DC9.6~12V
消耗功率	2.0W (Max IR ON)
電流量	160mA (max IR ON))
聲音輸出	700mV (10k OHM)
尺寸	61.12(寬) x 60.67(高) x 82.65(深)mm
工作溫度	-20 to 70°C (-4 to 158°F)
環境溫度	-30 to 80°C (-22 to 176°F)

尺寸圖

