

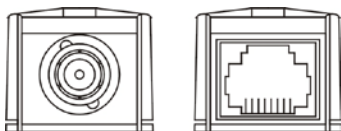
被動式高清影像及電源延伸器

產品型號： TTP111HDPK (TTP111HDP+TTP111HDPJ)

功能：

- TTP111HDPK 為被動式高清影像及電源延伸器，支援 HD-CVI、HD-TVI、AHD 等訊號格式
- 運用一條網路線傳送最遠距離可達 300 公尺
- 使用一對絞線傳送影像訊號，三對絞線傳送電源供遠端攝影機使用
- 體積小施工容易，無需電源
- 具 ESD (靜電)、EFT(突波雜訊)、雷擊保護

外觀示意圖：

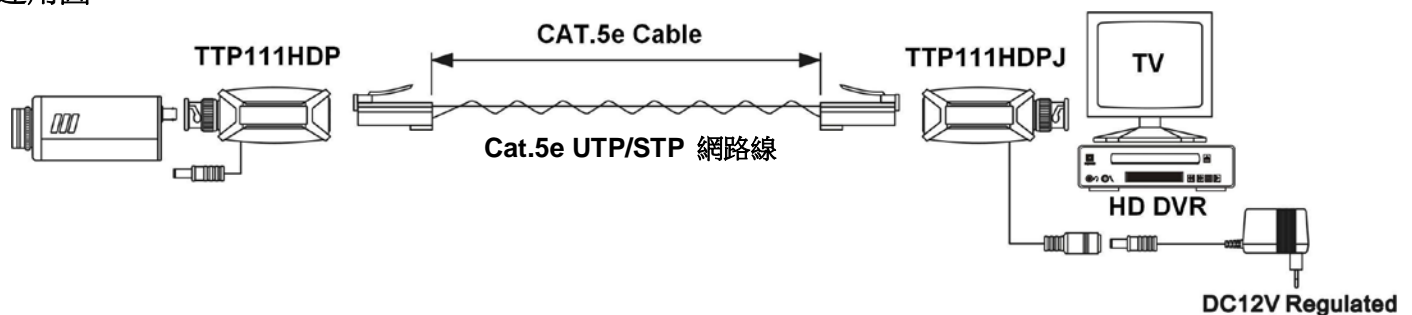


接線定義：

RJ45 Jack	
PIN	顏色 功能
1	白橙 Power -
2	橙 Power +
3	白綠 Power -
4	藍 Power +
5	白藍 Power -
6	綠 Power +
7	白棕 Video +
8	棕 Video -

JACK 位置	
1	白橙
2	橙
3	白綠
4	藍
5	白藍
6	綠
7	白棕
8	棕

運用圖：



使用線材與傳輸距離：

AHD, HD-CVI 攝影機使用 CAT.5e 線最遠傳輸距離約可達 300 公尺，HD-TVI 攝影機使用 CAT.5e 線最遠傳輸距離約可達 250 公尺，線材品質、攝影機與 DVR 效能會影響傳輸距離

距離參考：

線材	電源供應	攝影機耗電流	TVI 距離	AHD, HD-CVI 距離	遠端電壓
網路線 (CAT5e)	DC12V	200mA	150 公尺	150 公尺	10.2V
		300mA	100 公尺	100 公尺	10.2V
	DC24V/ AC24V	200mA	250 公尺	300 公尺	22.6V
		300mA	200 公尺		21V

使用注意事項：

1. 佈線時請遠離會產生電磁波干擾之設備，例如行動電話、無線電發射設備、日光燈具、微波爐、電源線等等
2. 使用電源 DC24V、AC24V 需搭配 PC1A 來將電壓轉成 DC12V 供遠端攝影機

規格：

產品型號	TTP111HDP	TTP111HDPJ
輸入 / 輸出介面	BNC x 1 (1 Vp-p, 75 Ohm)	
輸出 / 輸入介面	RJ45 x 1 (100 Ohm)	
電源介面	DC-PLUG	DC-JACK
共模互斥比	65 dB(1MHz, 0.2V)	
頻寬	50Hz ~ 60MHz (-3dB)	
最遠傳輸距離	300 公尺	
靜電保護	30 KV(空氣), 15 KV (接觸); 符合 IEC 61000-4-2 規範	
突波雜訊	40A(5/50ns); 符合 IEC 61000-4-4 規範	
雷擊保護	2A (8/20µs); 符合 IEC 61000-4-5 規範	
突波保護啟動時間	< 1 nS	
尺寸 mm	69 x 25 x 20.7 + 140mm 線	
重量 g	36	37

