

HDMI 2.0 4 進 2 出 矩陣切換器

產品型號：HS42M-4K6G



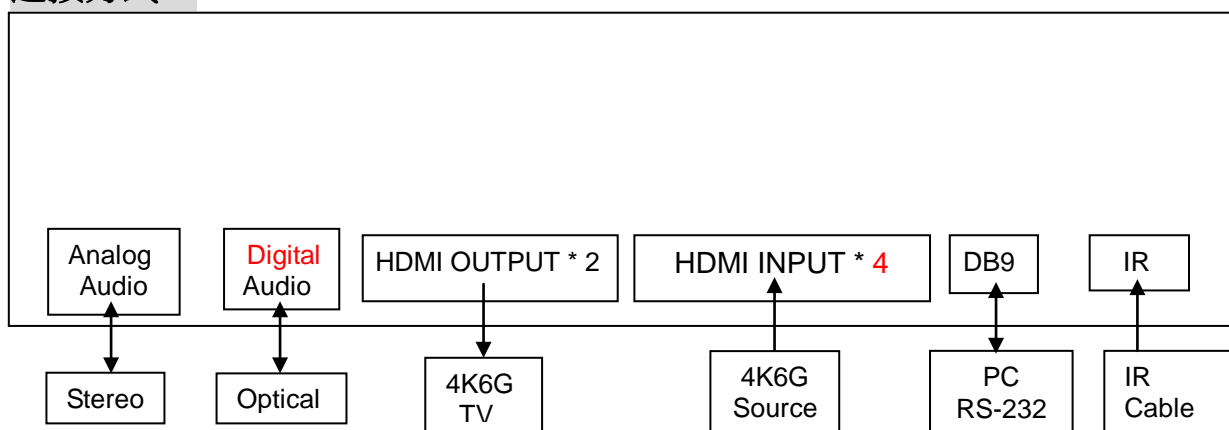
功能：

- 影像解析度最高達 4K@60Hz 4:4:4 18Gbps (6Gbps per color)、1080p@60Hz 16bit、3D、HDR
- 相容 HDMI 2.0，符合 HDCP2.2 規範
- 音效最高支援 LPCM 7.1 @ 192KHz、Dolby TrueHD
- 具有 ARC 功能
- 3 種輸出模式：矩陣、分配、分離
- 分離模式下：OUTPUT1 僅輸出影像給螢幕用；OUTPUT2 僅輸出聲音給擴大機用
- 可由面板按鍵或遙控器 RS232 操作
- 支援 4K 降頻 1080P 或 1080P 升頻 4K
- 支援 4K 4:4:4 轉 4:2:0
- 具有 CEC 功能
- 可由 TV 顯示 OSD 選單操作
- LED 亮度可調整

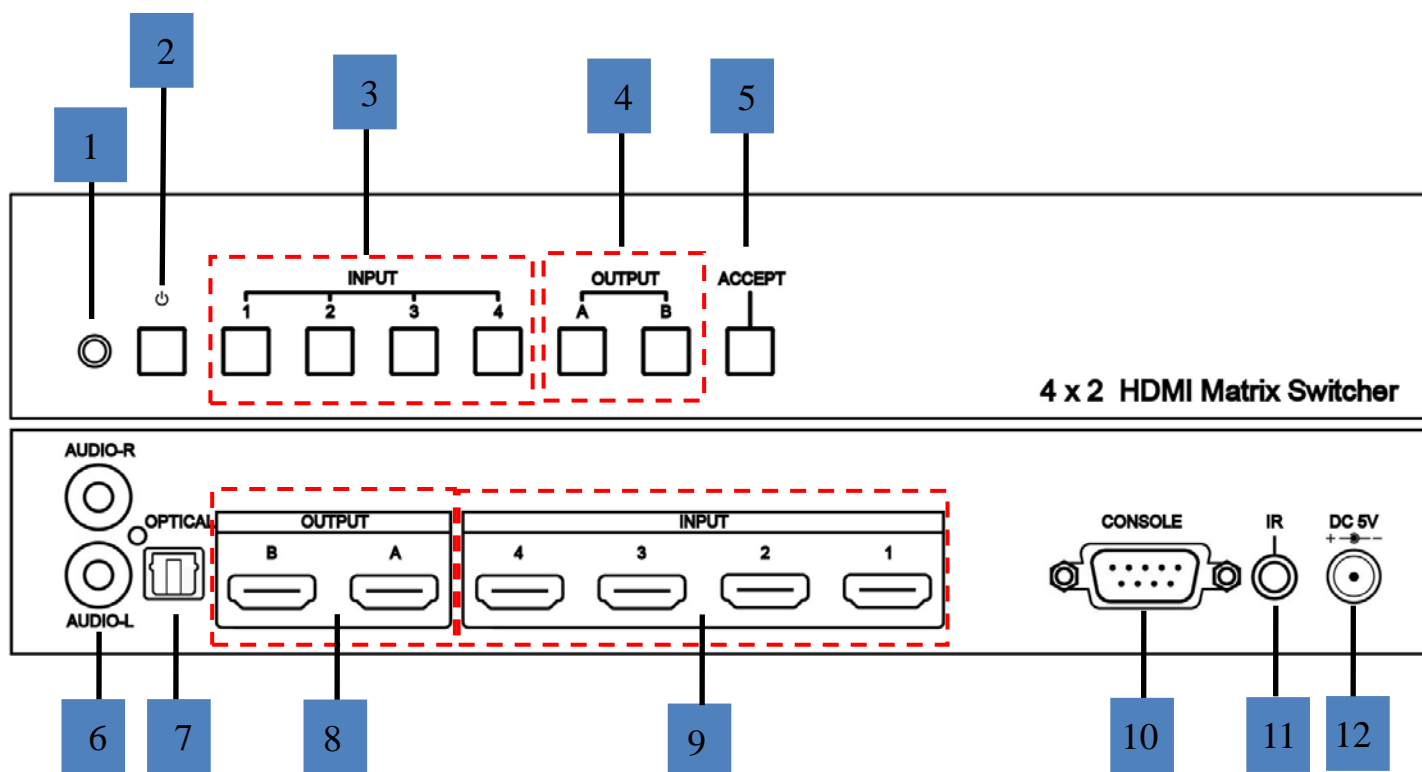
運用圖：



連接方式：



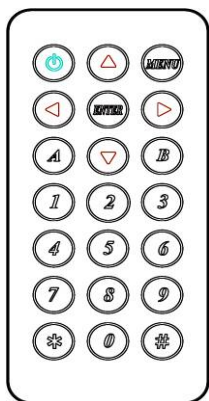
外觀示意圖：



面板按鍵功能：

項目	名稱	LED 狀態	功能描述
1	IR 接收	無	接收 "IR 遙控器" 控制訊號
2	POWER	藍燈亮	開機
		紅燈亮	待機
3	INPUT 1~4	藍燈亮	有訊號輸入並被選擇輸出
		藍燈閃爍	有訊號輸入但未被選擇輸出
4	OUTPUT A~B	藍燈亮	矩陣模式下選擇輸出
5	ACCEPT	藍燈亮	系統狀態 "顯示/確認" 選擇
6	AUDIO	無	類比聲音輸出
7	OPTICAL	無	數位聲音輸出
8	OUTPUT	無	HDMI 數位影像聲音輸出
9	INPUT	無	HDMI 數位影像聲音輸入
10	CONSOLE	無	RS232 指令控制/程式更新
11	IR	無	外部 IR 接收
12	DC JACK	無	電源輸入

遙控器功能(IR01)：



第 1 次使用遙控器或更換遙控器電池後，需設定遙控器的 Remote ID 和設備的 Remote ID 相同，設備預設的 Remote ID 為 0。

遙控器的 Remote ID 設定方式為先按住 POWER 鈕不放再按數字鈕，以 Remote ID 0 為例是  + 。

遙控器按鈕定義：

項目	一般功能	選單頁面功能
	控制電源 開啟/待機	
	類比音量+	選單操作上
	類比音量-	選單操作下
	無功能	選單操作左
	無功能	選單操作右
	狀態顯示/輸入選擇確認	選擇確認
	進入主選單	主選單
	選擇影像輸入 1	
	選擇影像輸入 2	
	選擇影像輸入 3	
	選擇影像輸入 4	
	無功能	
	無功能	
	無功能	
	無功能	
	無功能	
	無功能	
	Matrix Mode 下為選擇 OUTPUT A 操作	
	Matrix Mode 下為選擇 OUTPUT B 操作	
	Matrix Mode 下為選擇 OUTPUT A+B 操作	
	無功能	

MENU 選單 :

主選單	子選單	子選單功能描述
OPERATION MODE	MATRIX MODE	依 Output A、B 可選擇各自的輸入 ※操作方式： 先選擇 A、B 後再選擇輸入 1~4，按 ENTER 確認
	SPLITTER MODE	Output A & B 輸出同一個輸入 ※操作方式： 選擇輸入 1~4，按 ENTER 確認
	SEPARATION MODE	Output A 只輸出影像 Output B 只輸出聲音
	EXIT	跳回選單
OUTPUT A	UP SCALING	當解析度為 1080p 時倍頻到 4K
	4:4:4 → 4:2:0	當解析度為 4K60 4:4:4 時轉成 4K60 4:2:0 輸出
	EXIT	跳回選單
OUTPUT B	DOWN SCALING	當解析度為 4K 時降頻到 1080p
	4:4:4 → 4:2:0	當解析度為 4K60 4:4:4 時轉成 4K60 4:2:0 輸出
	EXIT	跳回選單
EDID	OUTPUT A	使用 Output A TV EDID
	OUTPUT B	使用 Output B TV EDID
	MERGE	合併 Output A、B 共同的 EDID 包括 Video & Audio
	EXIT	跳回選單
CEC	ENABLE CEC	開啟 CEC 相關功能
	POWER ON SYNC	在 Standby 時，當收到 DVD/STB CEC signal “active source” 同步 Power On
	STANDBY ON SYNC	在 Power On 時，當收到 TV CEC signal “standby” 同步 Standby
	EXIT	跳回選單
	※POWER ON SYNC & STANDBY ON SYNC 僅在 Enable CEC 時有效	
AUDIO OUTPUT	HDMI AUDIO	SPDIF 與 Analog 來源為 HDMI Audio 輸入
	ARC	SPDIF 與 Analog 來源為 ARC 輸入 ※ARC 僅在 Enable CEC 時有效
	MUTE	關閉 SPDIF 與 Analog 輸出
	EXIT	跳回選單
LED BRIGHTNESS	MAXIMUM	最亮
	MEDIUM	中等
	MINIMAL	最暗
	AUTO	在沒操作 10 秒後，自動由最亮緩降回最暗，當有操作或輸入訊號有改變，緩升回最亮
	EXIT	跳回選單
MISCELLANEOUS	Main MCU V1.01	顯示主 MCU 版本
	Sub MCU V1.00	顯示次 MCU 版本
	EXIT	跳回選單
備註	* 代表選單頁面僅單次選擇 V 代表選單頁面可複選	

RS232 定義

電腦遠端控制功能：(CONSOLE)

CONSOLE



本機通訊格式為 9600，8，N，1 (9600 bps，8 個資料位元，N 個同位檢查，1 個停止位元)

DB9(F)/HS42M

RS232	
腳位	定義
Pin 2	TX
Pin 3	RX
Pin 5	GND

電腦指令模式命令列表說明：

指令 + Δ (空白鍵) + 參數 + Enter

[Command]		[Description]
X	n	Select input & output 選擇輸出對應輸入
n	x	Select input & output 選擇輸入對應輸出
POWER	y	System activate or standby 系統啟動或待機
OPERATION	n	Select operation mode, 1=Matrix, 2=Splitter, 3=Separation 操作模式, 1=矩陣模式, 2=分配模式, 3=分離模式
UPSCALING	y	Upscaling function 倍頻功能
DOWNSCALING	y	Downscaling function 降頻功能
A_SUBSAMPLING	y	Output A chroma subsampling function A 輸出色度抽樣功能
B_SUBSAMPLING	y	Output B chroma subsampling function B 輸出色度抽樣功能
A_MUTE	y	Output A Mute in Separation Mode A 輸出在分離模式下靜音
EDID	n	Select EDID mode, 1=Output A, 2=Output B, 3=Merge Output A & B, 4:N/A EDID 模式, 1=A 輸出, 2=B 輸出, 3=合併 A 和 B 輸出, 4 無作用
CEC	y	CEC Function CEC 功能
CEC_POWER_ON_SYNC	y	CEC Power control function CEC 電源控制功能
CEC_STANDBY_SYNC	y	CEC Power sync function CEC 電源同步功能
AUDIO	n	1=HDMI Audio, 2=ARC, 3=Mute, 4:N/A 1=HDMI 聲音, 2=ARC 聲音, 3=靜音, 4 無作用
LED	n	LED Brightness adjustment, 1=Maximum, 2=Medium, 3=Minimal, 4=Auto LED 亮度調整, 1=最亮, 2=中等, 3=最暗, 4=自動
STATUS		Display Input signal status 顯示輸入狀態
VERSION		Display firmware version 顯示目前韌體版本
?		Show all commands. 顯示可用命令說明

[SYMBOL]	[PARAMETER]
n	1 2 3 4
x	A B
y	ON OFF

Space characters between the command and parameters can be ignored

附屬配件:

品名	數量
HS42M-4K6G	x 1
DC 5V 2A Adapter	x 1
IR Receiver Cable	x 1
IR01	x 1
說明書	x 1

規格：

產品型號	HS42M-4K6G	
HDMI 最高影像支援	4K@60Hz 4:4:4 18Gbps (6Gbps per color)	
HDMI 最高音效支援	Up to 7.1 LPCM 192KHz / Dolby TrueHD / DTS-HD MA	
影像輸入介面	HDMI Type A x 4	
影像輸出介面	HDMI Type A x 2	
數位聲音介面	TOSLINK x 1	
類比聲音介面	RCA Jack x 2, 僅限於 LPCM 2 聲道	
RS232 輸入/輸出介面	DB9 x 1	
外部 IR 接收介面	3.5mm Phone Jack	
主機 IR 接收角度	± 45 度	
電源變壓器	DC 5V / 2A	
電源消耗	6W	
環境規格	工作溫度：0~55°C，儲存溫度：-20~85°C，相對濕度：最高 95%	
尺寸	mm	253 x 146.5 x 40
重量	g	900

RoHS CE FC 
180316 Rev.A