

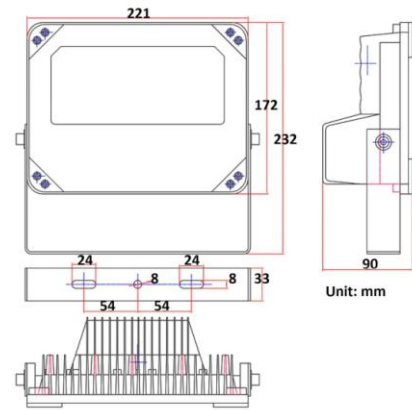
## SE12IR



### 特色說明

- ★12 顆高功率 2W 陣列式紅外線 LED
- ★提供 30M~150M 長距離投射需求
- ★紅外線投射角度 15°~120°
- ★攝影機同步使用增加夜間影像辨識度
- ★CDS 自動啟閉控制
- ★LED 壽命 12000hr
- ★低消耗功率、低工作溫度
- ★IP66 防塵防水等級
- ★鋁合金機構、強化玻璃面板
- ★AC85V~265V 電壓輸入
- ★適用於車牌辨識、機場、港口、道路
- ★多角度 U 型支架

Model	投射角度	投射距離
SE1215IR	15 度	150M
SE1230IR	30 度	100M
SE1245IR	45 度	70M
SE1260IR	60 度	50M
SE1290IR	90 度	40M
SE12120IR	120 度	30M



<b>SE12IR</b>	
LED 型式	12pcs 2W 高功率陣列式 LED
波長	740nm/850nm/940nm
功率因素	0.9~0.98
工作電壓	AC85V~AC265V
消耗功率	28W
投射角度	15~120 度
投射距離	150M~30M
日夜切換	CDS 日夜自動切換、攝影機同步控制接點(選配)
固定方式	多角度 U 型壁掛支架
工作溫度	-30°C ~+50°C
防水防塵	IP66
外觀材質 / 顏色	鋁合金材質 / 象牙白或黑
面板材質	高穿透強化玻璃設計
外觀尺寸	221 × 172 × 90mm
重量	1.7kg

註：如有設計變更或規格更動，恕不另行通知