

四合一攝影機

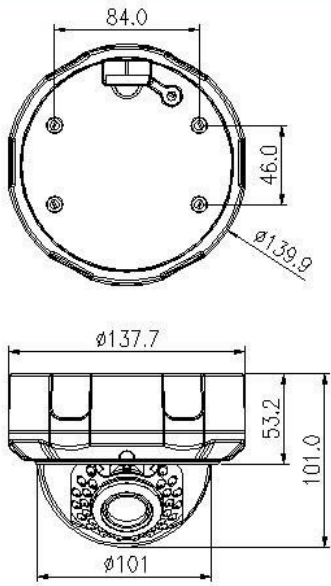
1080P 星光低照電動鏡頭/自動對焦紅外線攝影機 FHD-230DIAF



- 採 1/2.8" SONY IMX307 星光低照CMOS
- TVI /AHD/CVI/960H 四合一選擇輸出
- 內建IRCU機械濾片，日夜交段更清晰
- 採2.8-12mm 200萬畫素電動/自動對焦鏡頭
- 30顆高功率紅外線LED，紅外線投射可達50米
- 支援OSD按鈕及UTC同軸控制及選單功能
- 防水係數 IP66

SPECIFICATION

Model	FHD-230DIAF
攝像元件	1/2.8" SONY IMX307 CMOS
有效圖素	\$\$\$\$(H) \times 1% \$(V)
解析度/張數	%- &\$ L 1080@30FPS
最低照度	0.001 LUX / F1.2
鏡頭類型	2.8~12mm 200萬畫素 電動/自動對焦鏡頭
日夜模式	外部控制(默認) / 自動 / 彩色 / 黑白
背光補償	關/背光補償/強光抑制
白平衡	自動跟蹤白平衡/AWC-SET/室內模式/室外模式/手動模式/AWB
同步系統	內同步
曝光	電子快門/自動增益控制/亮度/透霧
訊號雜訊比	≥ 80dB
電子快門	Auto / 1/30 ~ 1/50,000 / X2 ~ X30秒
降噪	2D/3D
視頻設置	對比度/銳度/飽和度/數字降噪/視頻制式/數字寬動態
功能調整	系統/銳度/邊緣亮度補償/移動偵測/隱私遮擋/壞點補償
影像輸出	AHD / TVI / CVI / CVBS 4 IN 1
輸出格式	1.0 Vp-p / 75 ohm composite
紅外LED投射距離	30顆高功率紅外線LED，投射距離達50米
同軸電纜/雙絞線 傳輸距離	300/200 公尺
語言	中文/英文 等11國語言
防水係數	IP66
工作條件	-20°C~+60°C
電源供應	DC 12V ±10%
尺寸(mm)	137.7(φ) × 101(H)
重量	640g



Specifications subject to change without notice