



- 1/3" 4Megapixel progressive CMOS
- 智慧 H.265 & H.264 雙串流編碼
- 25/30fps@1080P(1920×1080)
- 寬動態功能(DWDR)、ICR 日夜切換
- 3D 專業降噪技術、自動白平衡、自動增益、背光補償
- 遠端網路監控：Web viewer、CMS(DSS/PSS)、DMSS
- 紅外線距離 30 米、IP67 防水等級、PoE



## 型號：DH-IPC-HFW1431SN-S4

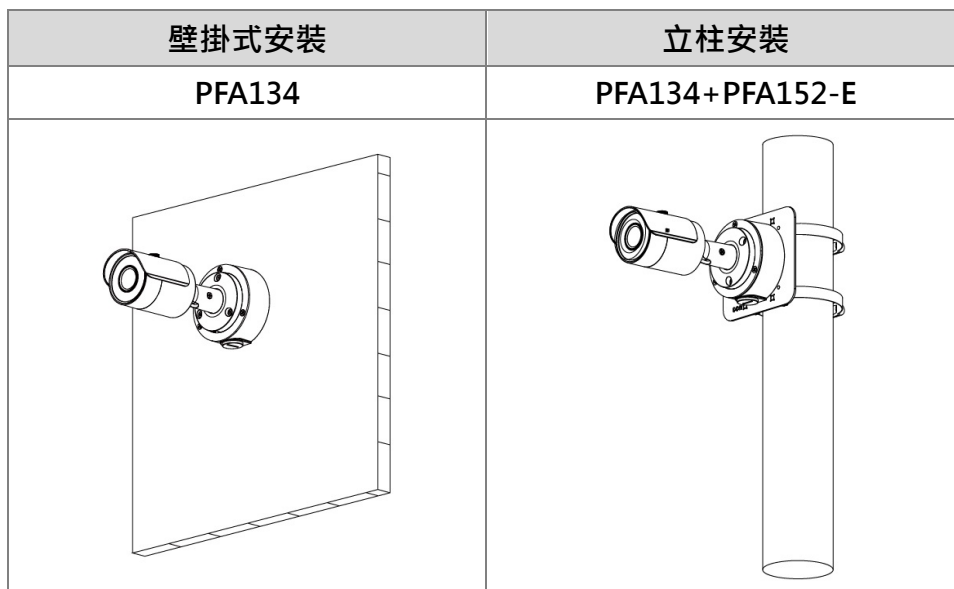
攝影機					
影像感應器	1/3" 4Megapixel progressive CMOS				
影像畫素	2688 (H) ×1520 (V)				
RAM/ROM	128MB/128 MB				
掃描系統	Progressive				
電子快門	自動 / 手動 · 1/3 s-1/100000 s				
最低照度	0.03 Lux @F2.0				
紅外線距離	距離可達 30M				
IR 開/關控制	自動 / 手動				
紅外線 LED 數量	18 顆				
水平/傾斜/旋轉範圍	水平：0°~360° 傾斜：0°~90° 旋轉：0°~360°				
鏡頭					
鏡頭類型	固定焦距鏡頭				
安裝類型	M12				
鏡頭選擇	2.8mm/3.6mm				
最大光圈	F2.0/ F2.0				
視野角度	2.8mm： H：93° / V：53° / D：111° 3.6mm： H：81° / V：44° / D：95°				
光圈類型	固定光圈				
最短對焦距離	2.8mm：0.8M 3.6mm：1.4M				
DORI 距離	鏡頭	偵測	觀察	辨識	確認
	2.8mm	50M	22.4M	11.2M	15.1M
	3.6mm	80M	32.0M	16.0M	8.0M
影像					
壓縮格式	H.265、H.264、H.264B、MJPEG				
智慧編碼	支援				
張數	主碼流： 2688 × 1520 (1 fps-20 fps) 2560 × 1440 (1 fps-25/30 fps) 子碼流： 704 × 576 (1 fps-20/25 fps) 704 × 480 (1 fps-20/30 fps)				
串流能力		雙串流			
解析度	2688 × 1520、2560 × 1440、2304 × 1296、1080p (1920 × 1080)、1.3M (1280 × 960)、720p (1280 × 720)、D1 (704 × 576/704 × 480)、VGA (640 × 480)、CIF (352 × 288/352 × 240)				
位元率控制	CBR(固定位元率) VBR(可變位元率)				
位元率	H.264: 32 Kbps-6144 Kbps H.265: 12 Kbps-6144 Kbps				
日夜切換	自動(ICR) / 彩色 / 黑白				
背光模式	背光補償 / 強光抑制 / 寬動態(120 Db)				
白平衡	自動 / 自然 / 路燈 / 戶外 / 手動 / 自定區域				
增益控制	自動 / 手動				
雜訊抑制	3D 降噪				
動態偵測	關 / 開 · 4 區矩形				
重點區域	關 / 開 · 4 區				
Smart IR (智慧型紅外線)	支援				
翻轉	0° / 90° / 180° / 270°				
鏡像功能	關 / 開				
隱私遮罩	關 / 開 · 4 區矩形				
網路					
網路介面	RJ-45(10/100Base-T)				
通訊協定	HTTP、TCP、ARP、RTSP、RTP、UDP、RTCP、SMTP、FTP、DHCP、DNS、DDNS、PPPoE、IPv4/v6、QoS、UPnP、NTP、RTMP、Multicast、HTTPS、SFTP、802.1x、ICMP、IGMP				
介面協定	ONVIF Profile S&G&T、CGI、Milestone				
最多預覽人數	20 Users				
儲存功能	Dahua Cloud、FTP、SFTP、NAS				
瀏覽器	IE、Chrome、Firefox				
管理軟體	Smart PSS、DSS、DMSS				
手機監控	IOS、Android				

# 型號：DH-IPC-HFW1431SN-S4

認證	
認證	CE-LVD、CE-EMC、2014/30/EU、FCC
電源	
電源供應	DC 12V / POE (802.3af)
消耗功率	<6.0W
環境	
工作環境	-40°C~+60°C、濕度小於 95%

儲存環境	-40°C~+60°C
防水等級	IP67
外觀	
主體材質	金屬
尺寸	Φ70mm × 164.6mm
淨重	0.40kg
重量	0.51kg

## 安裝示意圖



## 選購配件



PFA134  
接線盒



PFA152-E  
路燈(圓柱)支架



PFM321D  
DC12V / 1A  
電源供應器



LR1002-1ET/1EC  
單埠同軸轉網路(EOC)  
長距離延伸器



PFM900-E  
多功能安裝測試螢幕

## 尺寸

