



- 全彩星光級
- LED 距離 20 米
- 最大 30fps@1080P
- CVI/CVBS/AHD/TVI 可切換
- 3.6mm 固定鏡頭(2.8mm 可選)
- 內建麥克風
- IP67 · DC12V±30%DC

**型號：DH-HAC-HFW1239TN-A-LED**

攝像機	
攝像元件	1/2.8" 2.16 Mega Pixels CMOS
有效像素	1920(H)x1080(V),2MP
掃瞄系統	Progressive
電子快門	PAL: 1/25~1/100000s NTSC:1/30~1/100000s
最低照度	0.005Lux/F1.6, 30IRE, 0Lux 白光 on
補光燈(白光)距離	距離可達 20M
補光燈開/關控制	自動 / 手動
補光燈數量	1
水平/垂直/旋轉	水平: 0°~360° · 垂直: 0°~78° · 旋轉: 0°~360°
鏡頭	
鏡頭類型	固定鏡頭
安裝類型	M12
鏡頭選擇	3.6mm(2.8mm 可選)
最大光圈	F1.6
視野角度	2.8mm: 126.2°x106.0°x56.5° 3.6mm: 103.6°x86.9°x46.3°
光圈類型	固定光圈
關閉對焦距離	2.8mm: 0.6m (1.97ft) 3.6mm: 1.2m (3.94ft)
影像	
影像張數	CVI: PAL: 1080@25fps, 720@25fps, 720@50fps; NTSC: 1080@30fps, 720@30fps, 720@60fps AHD: PAL: 1080@25fps,720@25fps; NTSC: 1080@30fps,720@30fps TVI: PAL: 1080@25fps,720@25fps,720@50fps; NTSC: 1080@30fps,720@30fps,720@60fps CVBS: PAL: 960x576H; NTSC: 960x480H

解析度	1080P (1920x1080); 720P (1280x720); 960H (704x576/704x480)
BLC 模式	BLC / HLC / DWDR
WDR	DWDR
白平衡	自動/手動
增益控制	自動/手動
抗噪	2D
智能光線	支援
電動除霧	支援
光學變焦	16X
鏡像	關/開
隱私遮蔽	關/開(4 區 · 矩形)
接口	
聲音接口	內建麥克風
影像接口	CVI / TVI / AHD / CVBS 的 BNC 接口
電源	
電源供應	12V ±30% DC
電源功耗	Max 3W (12V DC, 白光 on)
環境	
工作環境	-40° C ~ +60° C (-40° F ~ +140° F) / 少於 95%RH
儲存環境	-40° C ~ +60° C (-40° F ~ +140° F) / 少於 95% RH
入侵保護 & 防破壞	IP67
結構	
外殼	金屬
尺寸	174.5mmx70.6mmx72.3mm
重量	0.34Kg(0.75lb)

## 選購配件



PFA134+PFA152-E  
Water-proof Junction  
Box+Pole Mount Bracket



PFA134  
Water-proof  
Junction Box



PFM820  
UTC Controller



PFM800-E  
Passive HDCVI Balun



PFM800-4K  
Passive Video Balun



PFM800B-4K  
Passive Video Balun



PFM321  
12V 1A Power Adapter

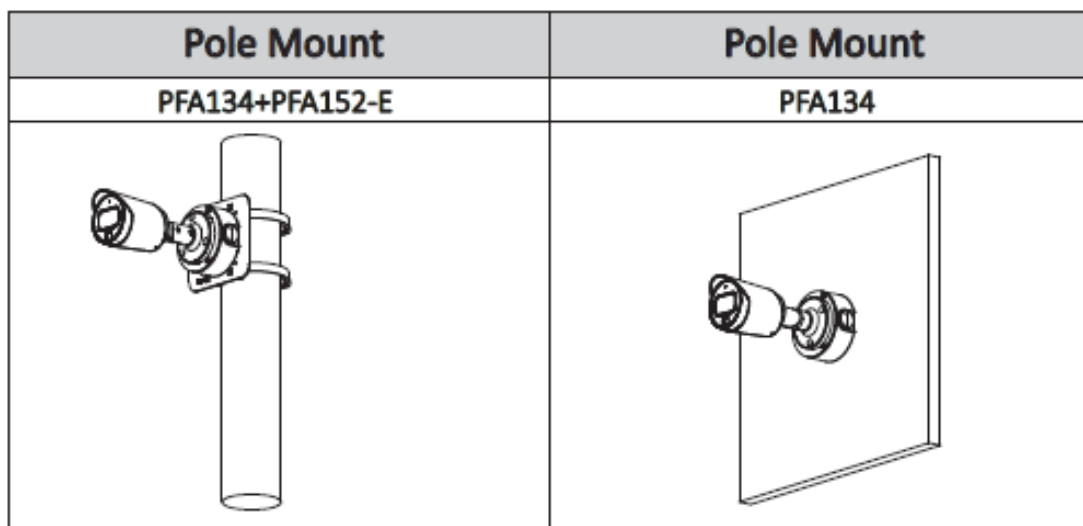


PFM300  
12V 2A Power Adapter



PFM320D-015  
12V 1.5A Power Adapter

## 安裝示意圖



## 尺寸

