



- 1/3" 4Megapixel progressive CMOS
- H.265 / H.264 雙流編碼
- 20fps@4M(2688×1520) & 25/30fps@3M(2304×1296)
- IVS 智慧型影像監控，絆線、入侵
- 120dB 寬動態功能(WDR)、ICR 日夜切換
- 3D 專業降噪技術、自動白平衡、自動增益、背光補償
- 遠端網路監控：Web viewer、CMS(DSS/PSS)、DMSS
- 2.7mm~13.5mm 電動變焦鏡頭，支援 Micro SD 儲存
- 紅外線距離 50M、IP67 防水等級、PoE+



型號：DH-IPC-HFW2431TN-ZAS-S2

攝影機

影像感應器	1/3" 4Megapixel progressive CMOS
影像畫素	2688 (H) × 1520 (V)
RAM/ROM	128 MB/128 MB
掃描系統	Progressive
電子快門	自動 / 手動 · 1/3 s~1/100000 s
最低照度	0.008 Lux@F1.5
紅外線距離	距離可達 60M
IR 開/關控制	自動 / 手動
紅外線 LED 數量	4 顆
平移/傾斜/旋轉範圍	水平：0°~360° 傾斜：0°~90° 旋轉：0°~360°

鏡頭

鏡頭類型	電動鏡頭				
安裝類型	φ14				
鏡頭選擇	2.7mm~13.5mm				
最大光圈	F1.5				
視野角度	H：104°~27° / V：55°~15° / D：124°~31°				
光圈類型	固定光圈				
最短對焦距離	0.8m~0.8m				
DORI 距離	鏡頭	偵測	觀察	辨識	確認
	W	64m	25.6m	12.8m	6.4m
	T	220m	88m	44m	22m

智慧分析

IVS	絆線、入侵
-----	-------

影像

壓縮	H.265 / H.264H / H.264B / MJPEG(輔碼流)
智慧編碼	H.265+ / H.264+
張數	主碼流： 2688 × 1520 (1 fps-20 fps) 2560 × 1440 (1 fps-25/30 fps) 子碼流： 704 × 576 (1 fps-25 fps) 704 × 480 (1 fps-30 fps)

串流能力

串流能力	雙串流
解析度	2688×1520 (2688×1520) · 2560×1440(2560×1440) · 2304×1296 (2304×1296) · 1080p(1920×1080) · 1.3M(1280×960) · 720p(1280×720) · D1 (704×576/704×480) · VGA (640 × 480) · CIF (352×288/352×240)
位元率控制	CBR(固定位元率) VBR(可變位元率)
位元率	H.265：12K~8448Kbps H.264：32K~10240Kbps
日夜切換	自動(ICR) / 彩色 / 黑白
背光模式	背光補償 / 強光抑制 / 寬動態(120dB)
白平衡	自動 / 自然 / 路燈 / 戶外 / 手動
增益控制	自動 / 手動
雜訊抑制	3D 降噪
動態偵測	關/開 · 4 區矩形
重點區域	關/開 · 4 區
Smart IR (智慧型紅外線)	支援
翻轉	0° / 90° / 180° / 270°
鏡像功能	關/開
隱私遮罩	關/開 · 4 區矩形

聲音

壓縮	G.711a / G.711Mu / AAC / G.726
----	--------------------------------

網路

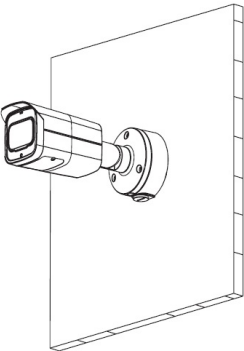
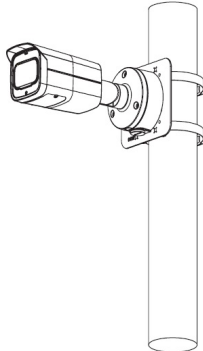
網路介面	RJ-45(10/100Base-T)
通訊協定	IPv4、IPv6、HTTP、HTTPS、TCP、UDP、ARP、RTP、RTSP、RTCP、RTMP、SMTP、FTP、SFTP、DHCP、DNS、DDNS、QoS、UPnP、NTP、Multicast、ICMP、IGMP、NFS、PPPoE、802.1x、Bonjour
介面協定	ONVIF Profile S&G&T、CGI、P2P、Milestone、Genetec
最多預覽人數	20 Users
儲存功能	Dahua Cloud、FTP、SFTP、Micro SD 卡(最大容量 256GB)、NAS

型號：DH-IPC-HFW2431TN-ZAS-S2

瀏覽器	IE、Chrome、Firefox
管理軟體	Smart PSS、DSS、DMSS
智慧手機監控	IOS、Android
認證	
認證	CE-LVD、CE-EMC、FCC、UL/CUL
介面	
影像介面	N/A
聲音介面	1路輸出 / 輸入
RS485	N/A
警報	1路輸入：5mA 5VDC 1路輸出：300mA 12VDC

電源	
電源供應	DC12V、PoE
消耗功率	<9.6W
環境	
工作環境	-30°C~+60°C、濕度小於95%
工作溫度	-40°C~+60°C
防水等級	IP67、IK10(optional)
外觀	
主體材質	金屬
尺寸	Φ244.1 mm × 90.4 mm
重量	1.15kg

安裝示意圖

壁掛安裝	立柱安裝
PFA130-E	PFA130-E+PFA152-E
	

選購配件



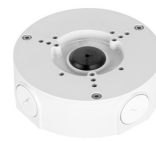
PFA122
收納防水盒



PFA152-E
路燈(圓柱)支架

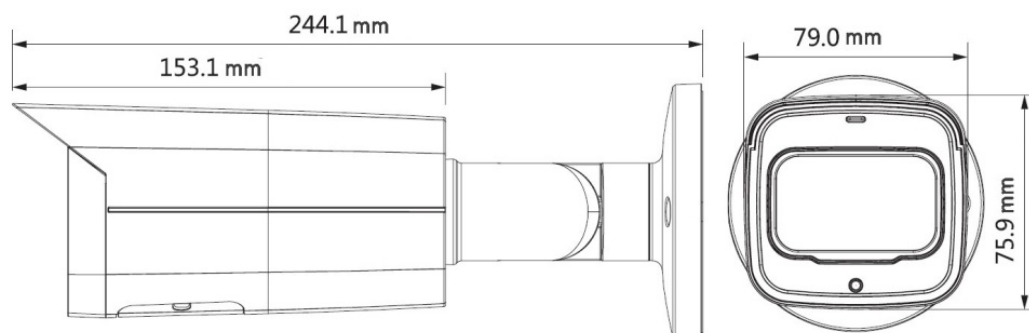


PFA135
接線盒



PFA130-E
接線防水盒

尺寸



★ 規格如有變動恕不另行通知，以現有產品為主