



## BLC5417S

5M HD IR 80M Bullet

5M 類比高清攝影機

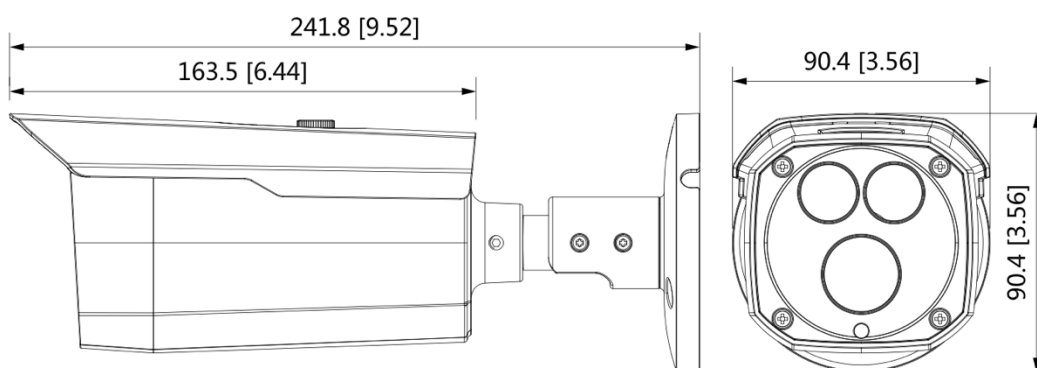
- 5M 高清解析度
- 5M @ 20fps
- 3.6 / 6.0 / 8.0MM 定焦鏡頭
- 四合一影像輸出 (CVI/AHD/TVI/CVBS)
- 智慧紅外線，夜視有效距離達 80 公尺
- 支援數位寬動態 (DWDR)
- 2DNR 數位降噪
- IP67 防水等級

## 產品規格

BLC5417S					
<b>攝影機</b>					
感光元件	1/2.7" 5M Progressive Scan CMOS				
解析度	2880 (H) × 1620 (V)				
電子快門速度	1/30 – 1/100,000 秒				
訊號雜訊比	> 65dB				
最低照度	0.01 Lux @ F1.6				
紅外線距離	80 公尺				
紅外線控制	自動 / 手動				
紅外線 LED 數量	2				
3 軸支架	水平: 0°–360° / 垂直: 0°–87° / 翻轉: 0°–360°				
<b>鏡頭</b>					
鏡頭種類	定焦鏡頭				
鏡頭安裝	Board In				
焦距	3.6 / 6.0 / 8.0MM				
光圈	F1.6				
視角範圍	3.6MM: 水平視角: 92°, 垂直視角: 48°, 對角視角: 109° 6.0MM: 水平視角: 57°, 垂直視角: 30°, 對角視角: 65° 8.0MM: 水平視角: 43°, 垂直視角: 24°, 對角視角: 48°				
光圈種類	固定光圈				
近拍焦距	3.6MM: 1600 mm 6.0MM: 3100 mm 8.0MM: 4900 mm				
DORI 距離	鏡頭	偵測	觀察	辨識	確認
	3.6MM	80m	32m	16m	8m
	6.0MM	120m	48m	24m	12m
	8.0MM	150.4m	60.2m	30.1m	15m
<b>影像</b>					
影像張數	CVI: 5M @ 20fps; 4M @ 30fps; 1080P @ 30fps AHD: 5M @ 20fps; 4M @ 30fps; 1080P @ 30fps TVI: 5M @ 20fps; 4M @ 30fps; 1080P @ 30fps CVBS: 960H				
解析度	5M (2880x1620)、1080P (1920x1080)、720P (1280x720)、960H (960x576 / 960x480)				
日夜切換	紅外線濾光片自動切換				
背光補償	支援				
強光抑制	支援				
數位寬動態 (DWDR)	支援				
白平衡	自動 / 手動				
增益控制	自動 / 手動				
降噪	2D 數位降噪				
位移偵測	關/開 (4 個區域, 矩形)				
智慧紅外線	支援				

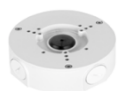
鏡像	支援
隱私遮罩	支援 (8 個區域)
<b>介面</b>	
影像	1 x BNC 接口影像輸出，支援 CVI/AHD/TVI/CVBS
<b>電源</b>	
電源	DC 12V
耗電量	Max. 4.9W
<b>環境</b>	
工作溫度/濕度	溫度: -40 °C ~ +60 °C / 濕度: 95%以下
防水等級	IP67
<b>結構</b>	
機身外殼	外殼: 鋁
外型尺寸	241.8mm×90.4mm×90.4mm
重量	淨重: 約 0.59 kg 總重: 約 0.69 kg

## 外型尺寸 (MM)



## 配件

BLA130-E



壁掛支架

BLA152-E



柱形支架