

乙太網路轉同軸電纜長距離傳輸器

型號: EA-EOC101



◆ 功能:

- 無需電腦，即插即用，減少線材和配電成本
- 透過同軸電纜延長網路攝影機或10/100 Base-T全雙工IP設備之傳輸距離
- 可將網路訊號載入同軸電纜(5C2V/ 3C2V)傳送到遠端的網路攝影機，並傳送影像/資料回近端的網路錄影機或交換器。
- 使用同軸電纜RG6傳輸距離可達2000米，符合IEEE80.23af/at規範
- 網路RJ45 4KV與同軸BNC內置6KV防雷防護(IEC-61000-4-5)
- 支持一對多模式，且可任意多顆並聯或串聯使用，最多可4台傳輸器匯流至一台傳輸器，傳輸距離最高可達600公尺。
- 此傳輸器可自動調整傳送速率，無資料延遲、不掉影像張數，在300公尺時可仍高於25Mbps傳送速率
- 通逾CE/FCC 安全規範認證

◆ 規格:

產品類型	EA-EOC101
傳輸介面	
接口類型	1x BNC 端口
同軸電纜類型	75 歐姆 RG59，RG6 或 RG11 視頻級同軸電纜
最大傳輸距離	同軸電纜 RG6 為 2000 公尺（6500 英尺）
網路介面	
接口類型	1x RJ-45 端口
網路接口	標準網路 EIA/TIA-568A 接線 或 EIA/TIA-568B 接線
網路傳輸率	自動偵測直跳線，10/100Mbps 全雙工或半雙工模式
指示燈	

LED 顏色	同軸連線信號強度 綠：好(連線速率>60Mbps) 橙：中(連線速率 20~60Mbps) 紅：差(連線速率<20Mbps) 不亮：未連線
RJ45 黃色 LED	電源指示燈
RJ45 綠色 LED	網路連線狀態燈
按鍵	重置 / 配對
電源	
供電電源	DC 12V / 500mA
消耗功率	1.5W
機構與環境	
重量	175g (6.17 oz)
外觀尺寸(W × L × H)	38 x120 x 33mm (1.5"x4.7"x1.3")
工作溫度	-20°C ~ +60°C (-4°F ~ 140°F)
保存溫度	-30°C ~ 80°C (-22°F ~ 176°F)
環境濕度	20% to 85% RH. (non-condensing)

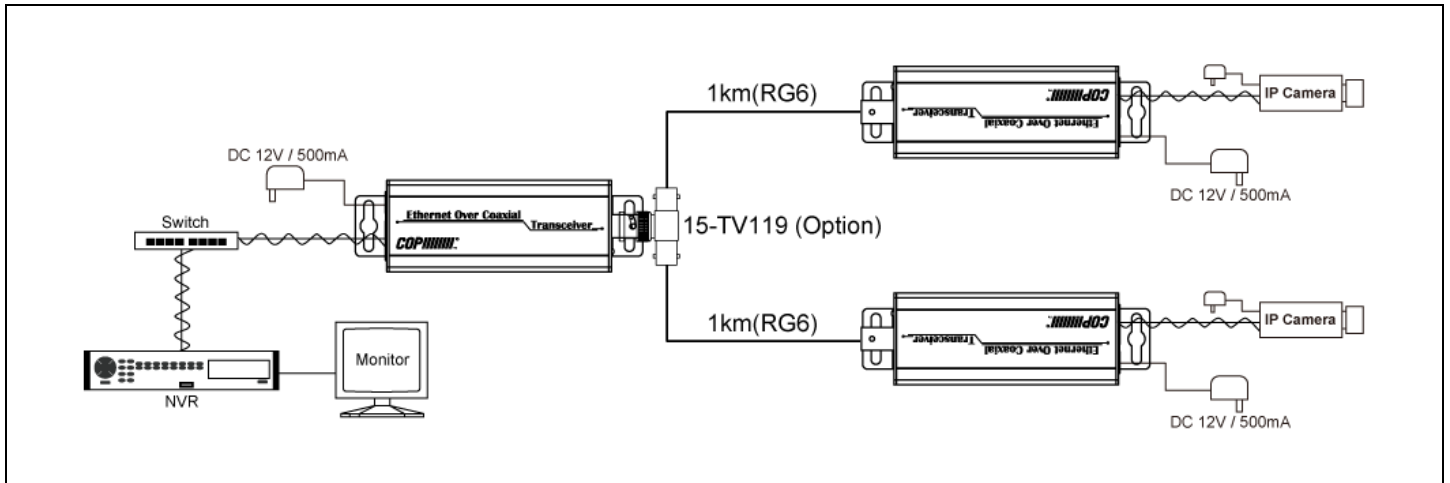
◆應用連接圖：

注意：電纜品質、攝影機頻寬需求、供電品質和安裝現場訊號干擾將導致所使用之距離與應用連接圖標示不一致。

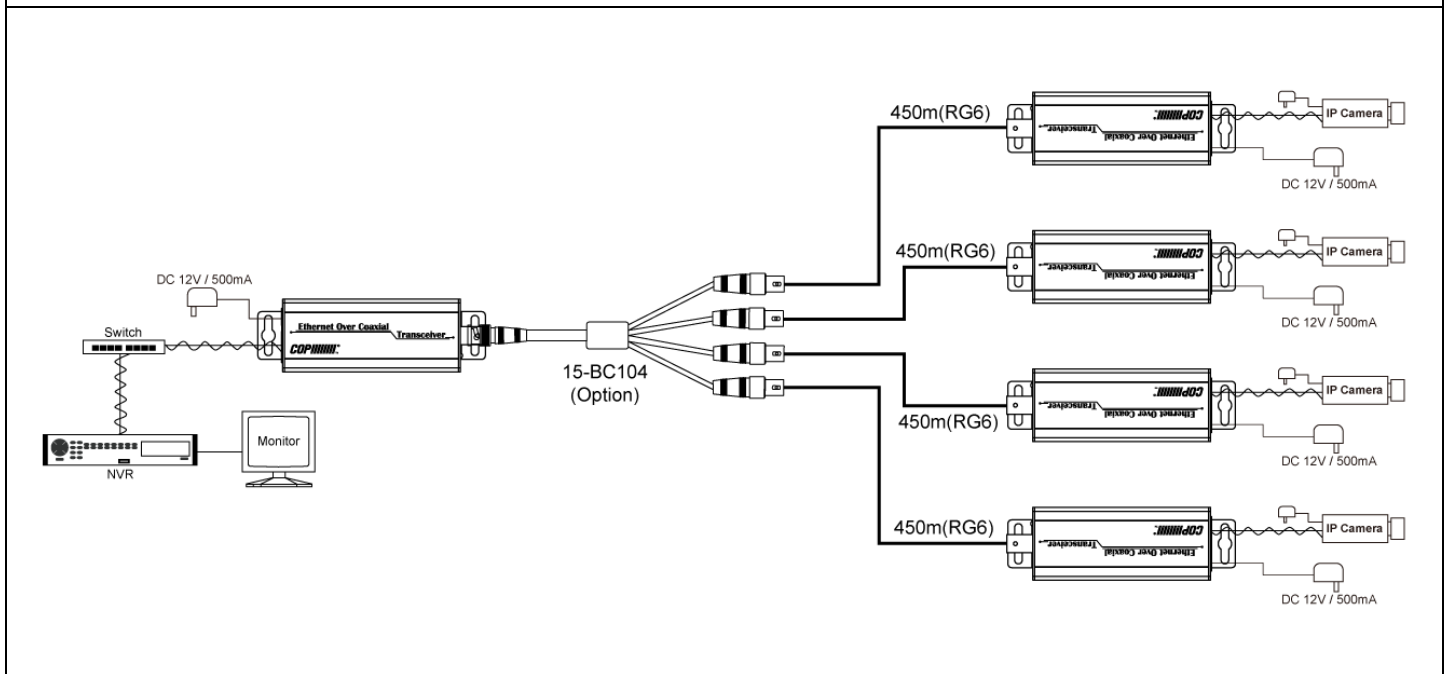
◆應用圖 1:單支攝影機至 NVR 網路轉同軸傳輸系統



◆應用圖 2: 雙支攝影機至 NVR 網路轉同軸傳輸系統



◆應用圖 3: 星狀四支攝影機至 NVR 網路轉同軸傳輸系統



◆應用圖 4: 拓撲四支攝影機至 NVR 網路轉同軸傳輸系統

