

PTZ攝影機

中英文菜單



產品特點

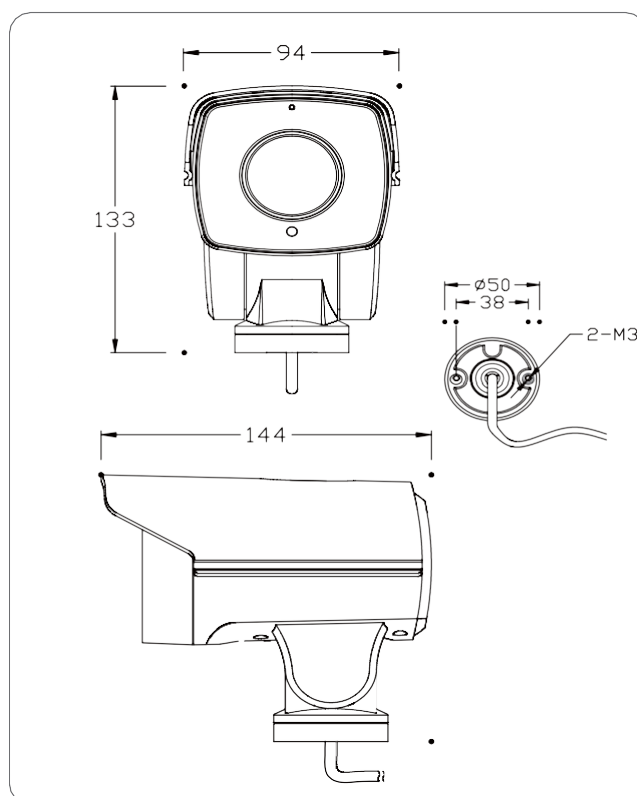
PRODUCT FEATURES

- 雙向傳動機構技術
- 新型齒輪換向傳動技術
- 傳動精度補償技術
- 一體化雙向軸承技術
- 一體化雲台攝像機結構採用MSTAR 高性能壓縮晶片
- 內置精密RTC時鐘
- 採用1/2.7" 低噪度 CMOS Sensor
- 支援ONVIF 協定，相容市場主流協定
- 中英文OSD 功能表
- 水平手控速度：0.5° ~15s / 垂直手控速度0.5° ~15s /
- 預置位元速度0.5° ~15s /支援255 個預置位
- 雙ICR，WDR，ROI，BLC
- PoE，IP66，TVS 3000V 保護



雲台尺寸

PRODUCT SIZE



應用場景

APPLICATION SCENARIO

適用於大型倉庫、社區週邊監控、碼頭、廣場、學校、車站、公園等圖像清晰要求比較高、美觀度要求高的場所。

型號		IPC-PTZ0550
視頻		
感測器類型	200萬 逐行掃描1/2.7" CMOS	
有效圖元	1080P(1920X1080)	
快門	1/6秒 ~ 1/30,000秒	
光圈	F1.6	
日夜轉換模式	自動ICR 彩轉黑	
最小照度	彩色: 0.01 Lux@F1.2,黑白0.005 Lux@F1.8	
圖像增強		
圖像設置	AWB, AGC 可調	
	曝光模式 (自動/光圈優先/快門優先/手動) 銳度、飽和度、亮度和對比度可調設置	
3D定位	支持	
寬動態	支持	
降噪	2DNE/3DNR	
圖像方向	鏡像/翻轉	
隱私區域	支持	
移動偵測	支持	
菜單	中英文菜單	
壓縮標準		
主晶片視訊壓縮	MSTAR SSC335 H.265/H.264	
幀率	30fps(1920x1080), 30fps(640 x480),30fps(640x360)	
壓縮輸出碼率	32kbps-10Mbps	
碼率控制模式	VBR/CBR	
圖像品質	VBR: 5種調節模式; CBR: 可自由調節	
外罩		
焦距	5-50mm	
鏡頭介面	固定介面	
防護等級	IP66	
支架	壁裝/座裝 (選配)	
尺寸	153mm × 93mm × 130mm (長×寬×高)	
毛重	920g	
雲台		
光學變焦	10X	
紅外距離	80M	
水準轉動範圍	0° ~250°	
垂直轉動範圍	-10° ~55°	
水準/垂直速度	0.5° ~15° / s 0.5° ~12° / s	
預置位	255	
通信介面		
網路	RJ45 (+PoE)	
電源	DC 12V (選配)	
網路功能		
遠程監控	IE 流覽, CMS控制軟體	
手機用戶端	支援Windows Mobile、iPhone、iPad、Android平臺	
用戶訪問	支援多碼流即時傳輸同時監控多達4個用戶	
網路通訊協定	TCP/IP, UDP, DHCP, NTP, RTSP, PPPoE, DDNS, SMTP, FTP	
ONVIF	支持	
乙太網	100Mbps	
PoE	(選配)	
其他		
電源	DC12V/PoE	
工作環境	-30 C ~60 C, 濕度範圍10%~90%	