



5MP 33X 網路紅外快速球攝影機

型號: NP6335DI



◆ 產品特色

- 1/2.8" Sony 5MP Progressive CMOS
- 33 倍變焦鏡頭，具快速自動對焦功能
- HDR (HIGH WDR)模式下多重曝光
- 支援回授校正
- 支援電子影像穩定(EIS)技術
- 支援多種影像編碼(H.265/H.264/MJPEG)
- 3D 動態補償雜訊抑制
- LED 紅外線(照射距離可達 100 公尺)
- 支援 ONVIF Profile S/G/Q/T/M
- 回授校正功能-保障攝影鏡頭無偏移
- 深度神經網絡(DNN)加速引擎
 - 人臉/車牌偵測及辨識
 - 物件分類及辨識
 - 人員偵測及追蹤
- 智能事件功能
 - 外部輸入/移動物體偵測
 - 網路連線偵錯/聲音偵測
 - 週期性事件觸發通知/手動事件觸發通知
- 通過防護等級認證(IP66)

◆ 產品規格

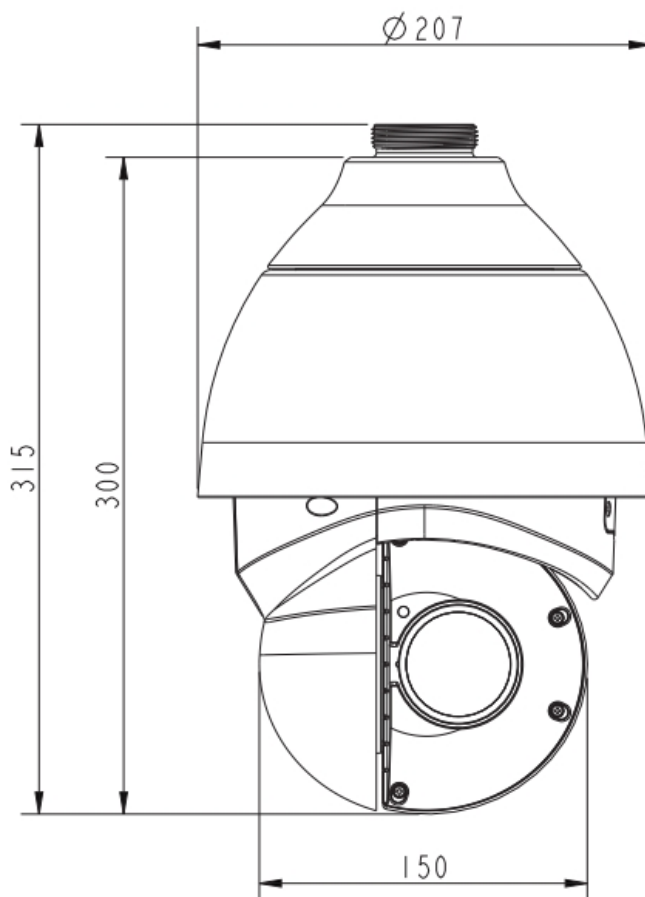
產品型號	NP6335DI	
影像		
感光元件	Sony 5MP 1/2.8" Progressive CMOS	
解析度	HxV = 2616x1964 (5MP)	
像素尺寸	2.0 μm	
傳輸速度 (最大值)	H.265 HDR 5MP@30fps, 1080p@60fps (HDR Off)	
	H.264 HDR 5MP@30fps, 1080p@60fps (HDR Off)	
	MJPEG 2MP@30fps	
鏡頭		
最低照度	彩色 0.01lux, 黑白 0.001lux	
鏡頭規格	類型	33 倍變焦鏡頭, P-IRIS 自動光圈, 精準光圈 F1.6
	焦距	4.6-152 mm
	水平視場	56.2° (近), 2.4° (遠)
	垂直市場	43.4° (近), 1.8° (遠)
攝影機		
日夜切換	可切換式紅外線濾光片	
電子快門	1~1/10000 秒	
HDR/ WDR	支援, 120Db	
電子防震	支援	
數位變焦	10 倍	
圖像設定	曝光、白平衡、亮度、清晰度、對比度、色飽和度、色調、降噪、 背光補償、文字疊加、隱私遮罩	
畫面旋轉	90°, 180°, 270° 迴轉	
水平/垂直移動		
水平/垂直 範圍	水平 : 0~360°	垂直: -20~100°
手動速度	水平 : 0.1~90°/秒	垂直 : 0.1~55°/秒
預設速度	水平 : 300°/秒	垂直: 300°/秒
預設點位	256 點	
PTZ 模式	8 組序列、8 組巡弋、4 組平移掃描	
影像		
視訊壓縮格式	H.265/H.264/MJPEG	
視訊串流	最多 4 個可單獨配置的 H.265/H.264/MJPEG 串流 分別可配置解析度/幀數率/碼流 H.265/H.264 中的碼流控制(LBR/VBR/CBR)	
第一串流	2592x1944, 2560x1440, 2048x1536, 1920x1080, 1280x1024, 1280x720, 800x600, 720x480	



第二串流	2592x1944, 2560x1440, 2048x1536, 1920x1080, 1280x1024, 1280x720, 1024x768, 800x600, 720x480, 640x480, 352x240, 320x240
第三串流	1920x1080, 1280x1024, 1280x720, 1024x768, 800x600, 720x480, 640x480, 352x240, 320x240
第四串流	1920x1080, 1280x1024, 1280x720, 1027x768, 800x600, 720x480, 640x480, 352x288, 320x240
音訊	
音訊格式	G.711/ G.726/ AAC/ LPCM
音訊串流	雙向
音訊輸入	輸入端口
音訊輸出	輸出端口
網路	
網路街口	10/100Mbps Ethernet
安全性	用戶認證/ HTTPS/ IP Filter/ IEEE 802.1x
網路通訊協定	ARP, PPPoE, IPv4/v6, ICMP, IGMP, QoS, TCP, UDP, DHCP, UPnP, SNMP, SMTP, RTP, RTSP, HTTP, HTTPS, FTP, NTP, DDNS
ONVIF	支援 Profile S/G/Q/T
智慧影像分析	
基礎分析	移動偵測/聲音偵測
深度神經網絡分析 (DNN)	人臉辨識/偵測/追蹤, 車牌辨識/偵測 人員偵測/追蹤, 人體/車輛分類, 物體分類/辨識
系統功能	
事件觸發	外部輸入/影像分析觸發/網路連線偵錯/週期性事件觸發通知/ 手動事件觸發通知
事件通知	外部輸出 音訊及影像終端儲存 文件上傳: FTP, 網路及電子郵件發送 警告通知: HTTP, FTP, Email
一般設置	
材質	金屬與塑膠
電源與電源消耗	Forced 4-pair UPoE 40 watt(max) AC24V: 45 watt (max) DC30V: 45 watt (max)
連接口	RJ45
	AC24V 接線端子
	Alarm in x4, Alarm out x2, 接線端子
	Audio in/out 音源接頭

	CVBS 連接頭
紅外線照射距離	200m
儲存	選配:支援 microSD 卡 (512GB 最大), 支援網路連接儲存(NAS)
操作溫度與濕度	-40°C~50°C
	10%~90%, 無冷凝
儲存溫度	-20°C~70°C
安規認證	CE/FCC, RoHS, IP66
尺寸	Ø207x300 mm 含遮罩
重量	3.8 kg

尺寸圖



★ 規格如有變動恕不另行通知，以現有產品為主