

5M PTZ攝影機

IPC-PTZ0550M5



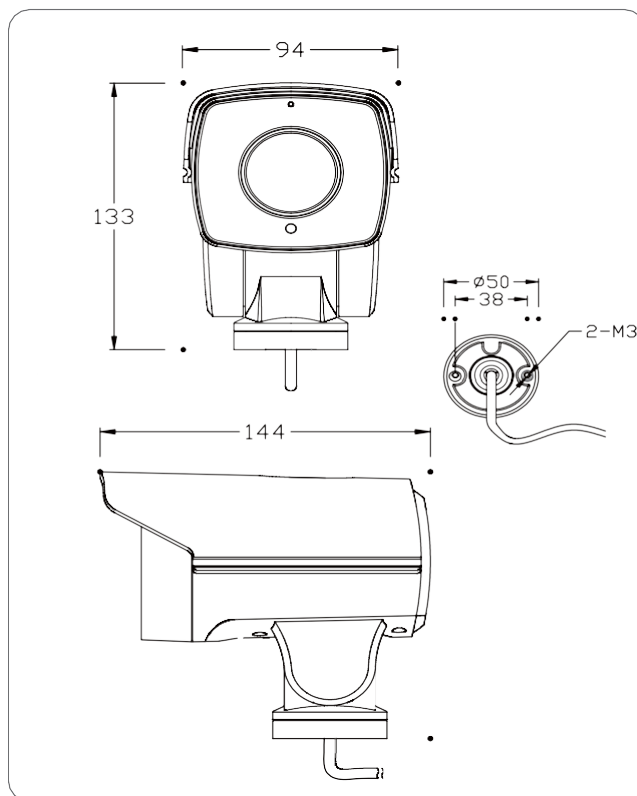
產品特點

PRODUCT FEATURES

- 雙向傳動機構技術
- 新型齒輪換向傳動技術
- 傳動精度補償技術
- 一體化雙向軸承技術
- 一體化PTZ攝影機結構採用 高性能壓縮晶片
- 內置精密RTC時鐘
- 採用1/2.7" 低噪度 CMOS Sensor
- 支援ONVIF 協定，相容市場主流協
- 定中英文OSD 功能表
- 水平手控速度：0.5° ~15°s / 垂直手控速度0.5° ~15°s /
- 預置位元速度0.5° ~15°s / 支援255 個預置位
- 雙ICR，WDR，ROI，BLC
- PoE，IP66，TVS 3000V 保護

PTZ尺寸

PRODUCT SIZE



應用場景

APPLICATION SCENARIO

適用於工區、大型倉庫、社區週邊監控、碼頭、廣場、學校、車站、公園等。

型號	IPC-PTZ0550M5
視頻	
感測器類型	500萬 逐行掃描1/2.7" CMOS
有效圖元	5MP(2592X1944)
快門	1/6秒 ~ 1/30,000秒
光圈	F1.6
日夜轉換模式	自動ICR 彩轉黑
最小照度	彩色 0.01 Lux@F1.2,黑白0.005 Lux@F1.8
圖像增強	
圖像設置	AWB, AGC 可調
	曝光模式 (自動/光圈優先/快門優先/手動)
	銳度、飽和度、亮度和對比度可調設置
3D定位	支持
寬動態	支持
降噪	2DNR/3DNR
圖像方向	鏡像/翻轉
隱私區域	支持
移動偵測	支持
菜單	中英文菜單
壓縮標準	
視訊壓縮	H.265/H.264
幀率	30fps(1920x1080) · 30fps(640x480),30fps(640x360)
壓縮輸出碼率	32kbps-10Mbps
碼率控制模式	VBR/CBR
圖像品質	VBR : 5種調節模式; CBR : 可自由調節
外罩	
焦距	5-50mm
鏡頭介面	固定介面
防護等級	IP66
支架	壁裝/座裝 (選配)
尺寸	153mm×93mm×130mm (長×寬×高)
毛重	920g
雲台	
光學變焦	10X
紅外距離	80M
水準轉動範圍	0° ~250°
垂直轉動範圍	-10° ~55°
水準/垂直速度	0.5° ~15° / s 0.5° ~12° / s
預置位	255
通信介面	
網路	RJ45 (+PoE)
電源	DC 12V
網路功能	
遠程監控	IE 流覽, CMS控制軟體
手機用戶端	支援Windows Mobile · iPhone · iPad · Android平臺
用戶訪問	支援多碼流即時傳輸同時監控多達4個用戶
網路通訊協定	TCP/IP, UDP, DHCP, NTP, RTSP, PPPoE, DDNS, SMTP, FTP
ONVIF	支持
乙太網	100Mbps
PoE	(選配)
其他	
電源	DC12V/PoE
工作環境	-30°C~60°C, 濕度範圍10%~90%