



## BLN5416K

### 16CH H.265 8M NVR

### 網路錄影主機

#### 系統穩定度

- 工業級 CPU，確保系統運作的穩定性
- ANR 技術可於網路斷線時的影像續傳功能，確保資料的完整與可靠性

#### 影像輸入與傳輸

- 最高可支援 16 頻道 8M 網路攝影機輸入
- 支援第三方網路攝影機連線 (ONVIF 2.4 通訊協議)

#### 壓縮與錄影

- 可啟用 H.265+ 來提高壓縮效率，並降低硬碟存儲的建置成本
- 最高支援 16M 解析度錄影與回放

#### 影像輸出

- HDMI、VGA 可獨立顯示輸出
- 支援 4K (3840 × 2160) 高清影像輸出

#### 儲存與回放

- 支援內建 4 顆 SATA 硬碟 (每顆硬碟最高支援 10TB 容量)
- 16 多分割畫面同步回放
- 智慧搜尋讓回放更有效率

#### 智慧功能

- 支援人臉辨識、搜尋、黑白名單管理 (需選購攝影機)
- 支援車牌辨識、搜尋、黑白名單管理 (需選購攝影機)
- 支援電子圍籬功能 (需選購攝影機)
- 支援位移偵測、區域入侵、跨線偵測功能

#### 網路與中控

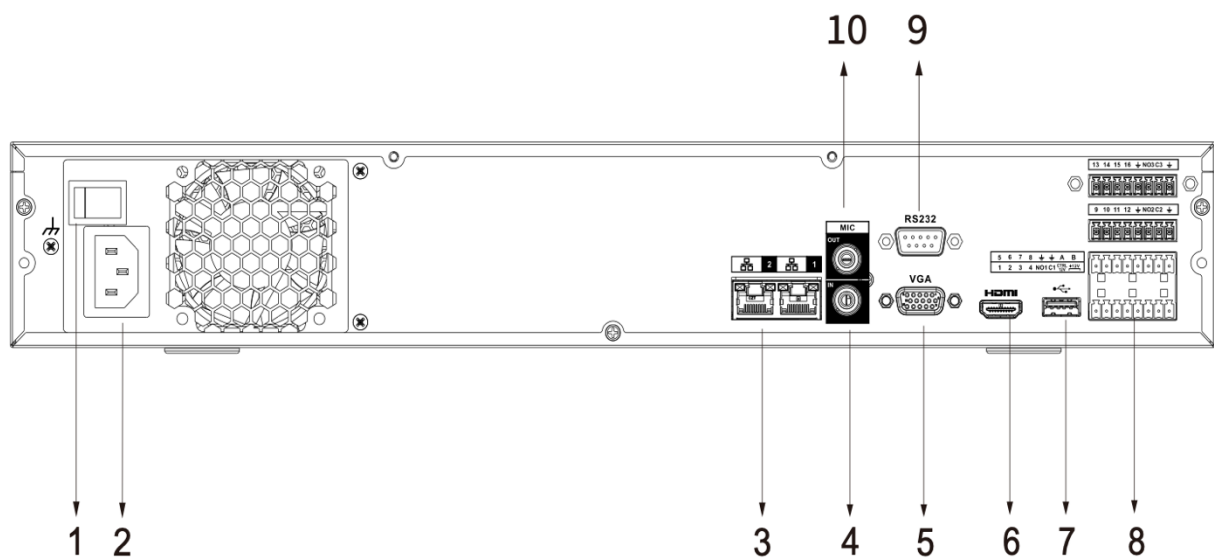
- 支援 2 Gigabit 乙太網路埠
- 支援免費版影像中控軟體 BPCMS，可進行網路設定與管理

## 產品規格

BLN5416K			
<b>影像/聲音輸入</b>			
錄影壓縮格式	H.265+ / H.265 / H.264+ / H.264 / MJPEG		
網路影像輸入	16CH 數位影像輸入		
影像解析度	16M / 12M / 8M / 5M / 4M / 3M / 2M / 1.3M / 720P / D1		
輸入頻寬	智慧功能關閉: 256 Mbps (Max.) / 智慧功能開啟: 160 Mbps (Max.)		
聲音輸入	RCA x 1		
音源格式	PCM / G.711A / G.711U / G.726		
<b>影像/聲音輸出</b>			
HDMI/VGA 輸出	HDMI: 1 個輸出, 4K / VGA: 1 個輸出, 1920 x 1080		
編碼解析度	16M / 12M / 8M / 5M / 4M / 3M / 1080P / 1.3M / 720P / D1		
錄影回放張數	<table border="0"> <tr> <td>智慧功能關閉 1CH: 16M @ 20fps 1CH: 12M @ 20fps 2CH: 8M @ 30fps 4CH: 5M @ 30fps 5CH: 4M @ 30fps 10CH: 2M @ 30fps</td> <td>智慧功能開啟 1CH: 16M @ 20fps 1CH: 12M @ 20fps 2CH: 8M @ 30fps 3CH: 5M @ 30fps 4CH: 4M @ 30fps 8CH: 2M @ 30fps</td> </tr> </table>	智慧功能關閉 1CH: 16M @ 20fps 1CH: 12M @ 20fps 2CH: 8M @ 30fps 4CH: 5M @ 30fps 5CH: 4M @ 30fps 10CH: 2M @ 30fps	智慧功能開啟 1CH: 16M @ 20fps 1CH: 12M @ 20fps 2CH: 8M @ 30fps 3CH: 5M @ 30fps 4CH: 4M @ 30fps 8CH: 2M @ 30fps
智慧功能關閉 1CH: 16M @ 20fps 1CH: 12M @ 20fps 2CH: 8M @ 30fps 4CH: 5M @ 30fps 5CH: 4M @ 30fps 10CH: 2M @ 30fps	智慧功能開啟 1CH: 16M @ 20fps 1CH: 12M @ 20fps 2CH: 8M @ 30fps 3CH: 5M @ 30fps 4CH: 4M @ 30fps 8CH: 2M @ 30fps		
聲音輸出	RCA x 1		
畫面分割顯示	主螢幕輸出: 1 / 4 / 8 / 9 / 16 頻道 副螢幕輸出: 1 / 4 / 8 / 9 頻道		
<b>錄影與回放</b>			
錄影模式	手動 / 排程 / 位移偵測 / 警報偵測 / 智慧偵測		
錄影間隔	1 – 120 分鐘 (預設為 60 分鐘) / 事件前置錄影時間: 1 – 30 秒 / 事件後續錄影: 10 – 300 秒		
回放畫面	1 / 4 / 8 / 9 / 16 頻道分割		
<b>網路管理</b>			
遠端連線	支援 128 頻道連線 (總數上限)		
網路通訊協定	HTTP, HTTPS, TCP/IP, IPv4/IPv6, UPnP, SNMP, RTSP, UDP, SMTP, NTP, DHCP, DNS, IP Filter, PPPoE, DDNS, FTP, Alarm Server, IP Search, P2P		
瀏覽器	Safari / IE / Chrome / Firefox		
行動裝置	iOS / Android		
相容性	ONVIF 2.4 (Profile T/S/G) / SDK / CGI		
<b>硬碟管理</b>			
SATA	4 個 SATA 接口		
容量	每顆硬碟容量最高支援 10TB (總容量最大 40TB)		
eSATA	N/A		
磁碟陣列	N/A		
<b>外部端口</b>			
雙向語音	RCA In x 1 / RCA Out x 1		
網路介面	RJ45 10M/100M/1000M 乙太網路埠 x 2		
USB	USB 3.0 x 1 & USB 2.0 x 1		
警報輸入/警報輸出	16 IN / 4 OUT		
連接埠	RS232 x 1 / RS485 x 1		

<b>偵測管理</b>	
一般偵測	位移偵測 / 隱私遮罩 / 影像遺失 / 場景更換 / 外接式 PIR 裝置 / 攝影機外接警報裝置
異常偵測	攝影機離線 / 錄影儲存異常 / 硬碟已滿 / IP 位置衝突 / MAC 衝突 / 登入異常
智慧偵測	人臉偵測 / 人臉辨識 / 車牌辨識 / 電子圍籬 / 人流計算 / 熱度圖 (需搭配指定攝影機)
人臉辨識	主機支援 8 頻道 (需選購指定攝影機)
人流計算	主機支援 8 頻道 (需選購指定攝影機)
跌倒偵測	主機支援 8 頻道 (需選購指定攝影機)
徘徊偵測	主機支援 8 頻道 (需選購指定攝影機)
車牌辨識	主機支援 4 頻道 (需選購指定攝影機) 車牌影片搜尋、車牌截圖、黑白名單
電子圍籬	主機支援 8 頻道 (需選購指定攝影機)
智慧動態偵測	主機支援 8 頻道 (需選購指定攝影機)
<b>其他</b>	
電源	AC 100 – 240V
功耗(不含硬碟)	≤ 8W
風扇	智慧風扇，可自動調整風速
工作溫度	-10 °C ~ +55 °C (+14 °F ~ +131 °F)
工作濕度	10% ~ 93%
機身尺寸(WDH)	440 × 415.6 × 76mm
重量(不含硬碟)	4.25 kg
商品認證	CE / FCC / BSMI

# 主機背板



索引	項目	索引	項目
1	電源開關	6	HDMI接口
2	電源輸入	7	USB接口
3	LAN接口	8	警報輸入/輸出: RS485 & RS422
4	聲音輸入, RCA接口	9	RS232接口
5	VGA接口	10	聲音輸出, RCA接口