



## BLI5517VCFA

### 5M Full-color Bullet Network Camera 5M 全彩電子圍籬網路攝影

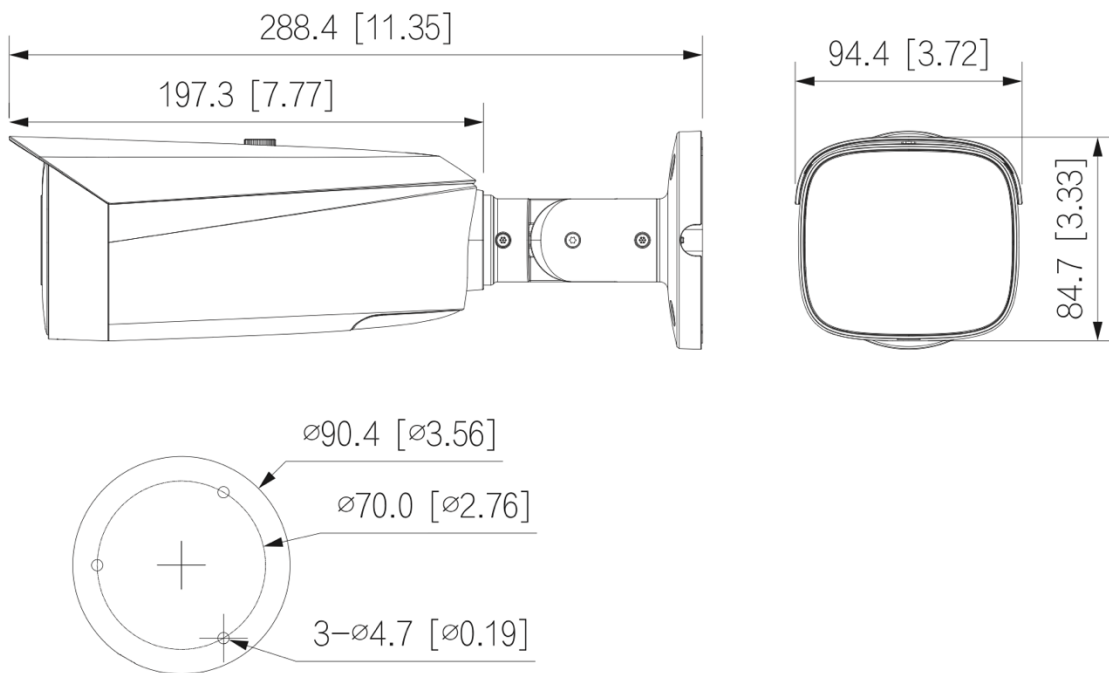
- 5M 高清解析度
- 5M (2960 x 1668) @ 20fps / 4M (2688 x 1520) @ 30fps
- 2.7 – 13.5MM 電動變焦鏡頭
- H.265 影像壓縮格式
- 智慧暖光與紅外線，夜視有效距離達 50 公尺
- 智慧偵測: 跨線偵測、區域入侵
- 支援電子圍籬去誤報功能 (人、車目標鎖定偵測)
- 區域影像增強，可設定 4 個區域
- 支援 120dB 真實寬動態 (WDR)
- 3D DNR 數位降噪
- IP67 防水等級
- Micro SD 記憶卡插槽 (Max. 256GB)
- 內建麥克風
- 支援聲音輸入與輸出
- 支援警報輸入與輸出
- 閃光警示與語音警示

## 產品規格

BLI5517VCFA																
<b>攝影機</b>																
感光元件	1/2.7" Progressive Scan CMOS															
解析度	2960 (H) × 1668 (V)															
唯讀記憶體 (ROM)	128MB															
隨機存取記憶體 (RAM)	512MB															
電子快門速度	自動 / 手動 / 1/3 – 1/100,000 秒															
訊號雜訊比	> 56dB															
最低照度	0.003 Lux @ F1.0															
暖光與紅外線距離	暖光 40 公尺 / 紅外線 50 公尺															
暖光與紅外線控制	自動 / 手動															
暖光與紅外線 LED 數量	暖光 x 2 & 紅外線 x 2															
<b>鏡頭</b>																
鏡頭種類	定焦鏡頭															
鏡頭安裝	M12															
鏡頭角度調整	水平: 0 – 360°, 垂直: 0 – 90°, 翻轉: 0 – 360°															
焦距	2.7 – 13.5 MM															
光圈	F1.0															
視角範圍	水平視角: 36 – 113°, 垂直視角: 20 – 57°, 對角視角: 40 – 137°															
光圈種類	固定光圈															
近拍焦距	150 mm															
DORI 距離	<table border="1"> <thead> <tr> <th>鏡頭</th> <th>偵測</th> <th>觀察</th> <th>辨識</th> <th>確認</th> </tr> </thead> <tbody> <tr> <td>2.7MM</td> <td>65.2m</td> <td>26.1m</td> <td>13.0m</td> <td>6.5m</td> </tr> <tr> <td>13MM</td> <td>186.6m</td> <td>74.6m</td> <td>37.3m</td> <td>18.7m</td> </tr> </tbody> </table>	鏡頭	偵測	觀察	辨識	確認	2.7MM	65.2m	26.1m	13.0m	6.5m	13MM	186.6m	74.6m	37.3m	18.7m
	鏡頭	偵測	觀察	辨識	確認											
	2.7MM	65.2m	26.1m	13.0m	6.5m											
13MM	186.6m	74.6m	37.3m	18.7m												
<b>影像</b>																
壓縮格式	H.265															
影像位元率	3 Kbps – 8,192 Kbps															
影像張數	5M @ 20fps / 4M @ 30fps															
解析度	5M (2960 x 1668) / 4M (2688 x 1520) / 3M / 2M / 720P / D1 / CIF															
碼流	三碼流															
日夜模式	自動 / 彩色 / 黑白															
背光補償 (BLC)	支援															
強光抑制 (HLC)	支援															
寬動態 (WDR)	支援 120dB															
白平衡 (AWB)	自動 / 自然光 / 路燈 / 戶外 / 手動 / 局部自訂															
自動增益 (AGC)	自動 / 手動															
數位降噪 (DNR)	3D 數位降噪															
區域影像增強 (ROI)	支援主碼流設定 4 個區域															

電動防手震 (EIS)	支援
電子除霧	支援
位移偵測	關/開 (4 個區域, 矩形)
智慧暖光與紅外線	支援
鏡像	支援
影像旋轉	0° / 90° / 180° / 270°
隱私遮罩	支援 (4 個區域)
<b>網路</b>	
警報觸發	網路斷線、IP 位址衝突、位移偵測、區域入侵、跨線偵測、外接警報、影像遮蔽、非法登入、聲音異常、電壓偵測、記憶卡未安裝、記憶卡容量已滿、記憶卡無法讀取、失焦偵測
通訊協定	HTTP, TCP, APR, RTSP, RTP, UDP, RTCP, SMTP, FTP, SFTP, DHCP, DNS, DDNS, PPPoE, IPv4, IPv6, SNMP, QoS, UpnP, NTP, Multicast, NFS, SAMBA
基本功能	狀態檢測、鏡像、密碼防護、隱私遮罩、浮水印
SDK / AIP	支援
相容性	ONVIF (Profile S/G/T), CGI, P2P, Milestone
帳號管理	最多可建立 20 個使用者帳號 3 階管理權限設定: 管理者、操作者、一般用戶
影像儲存	Micro SD (Max. 256GB) / FTP / NAS / SFTP
網頁瀏覽器	IE / Chrome / Firefox
CMS 軟體	BPCMS
手機	Android / IOS
<b>智慧分析</b>	
智慧偵測	跨線偵測 / 區域入侵
電子圍籬	去誤報 (人、車目標鎖定偵測)
智慧搜尋	搭配指定 NVR, 可以在畫面中, 指定區域並快速搜尋事件影像
<b>介面</b>	
網路	RJ-45 10/100M Base-T
記憶卡	Micro SD 記憶卡插槽 (Max. 256GB)
收音	內建麥克風
聲音輸入/輸出	Audio In x 1 / Audio Out x 1
警報輸入/輸出	Alarm In x 1 / Alarm Out x 1
<b>電源</b>	
電源	DC 12V / PoE (802.3af)
耗電量	Max. 8.7W
<b>環境</b>	
工作溫度/濕度	溫度: -40°C ~ +60°C / 濕度: 95%以下
防水等級	IP67
<b>結構</b>	
機身外殼	外殼: 金屬 + 塑膠
外型尺寸	288.4mm x 94.4mm x 84.7mm
重量	淨重: 約 1.05 kg 總重: 約 1.35 kg

## 外型尺寸 (MM)



## 配件

BLA130-E



防水盒

BLA152-E



柱形支架