



BLI5517CFA

5M Full-color Bullet Network Camera 5M 全彩電子圍籬網路攝影

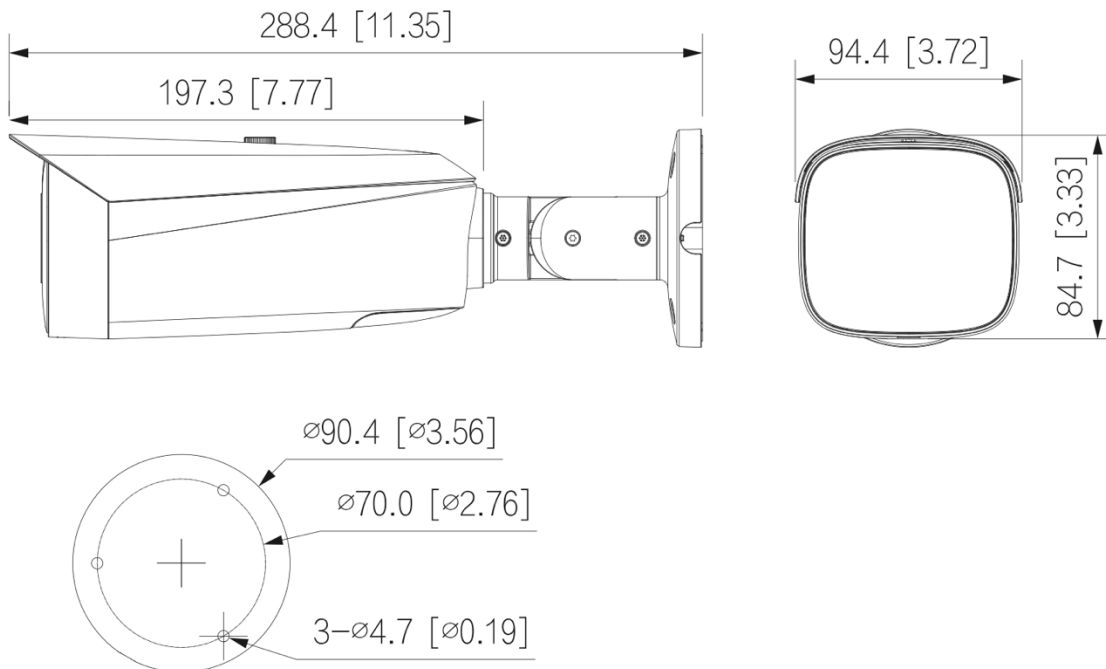
- 5M 高清解析度
- 5M (2592 x 1944) @ 20fps / 4M (2688 x 1520) @ 30fps
- 2.8 / 3.6 定焦鏡頭
- H.265 影像壓縮格式
- 智慧暖光與紅外線，夜視有效距離達 30 公尺
- 智慧偵測: 跨線偵測、區域入侵
- 支援電子圍籬去誤報功能 (人、車目標鎖定偵測)
- 區域影像增強，可設定 4 個區域
- 支援 120dB 真實寬動態 (WDR)
- 3D DNR 數位降噪
- IP67 防水等級
- Micro SD 記憶卡插槽 (Max. 256GB)
- 內建麥克風
- 支援聲音輸入與輸出
- 支援警報輸入與輸出
- 閃光警示與語音警示

產品規格

BLI5517CFA																
攝影機																
感光元件	1/2.7" Progressive Scan CMOS															
解析度	2592 (H) × 1944 (V)															
唯讀記憶體 (ROM)	128MB															
隨機存取記憶體 (RAM)	512MB															
電子快門速度	自動 / 手動 / 1/3 – 1/100,000 秒															
訊號雜訊比	> 56dB															
最低照度	0.003 Lux @ F1.0															
暖光與紅外線距離	30 公尺															
暖光與紅外線控制	自動 / 手動															
暖光與紅外線 LED 數量	暖光 x 2 & 紅外線 x 2															
鏡頭																
鏡頭種類	定焦鏡頭															
鏡頭安裝	M12															
焦距	2.8 / 3.6 MM															
光圈	F1.0															
視角範圍	2.8MM: 水平視角: 97°, 垂直視角: 70°, 對角視角: 128° 3.6MM: 水平視角: 78°, 垂直視角: 58°, 對角視角: 102°															
光圈種類	固定光圈															
近拍焦距	2.8MM: 150 mm 3.6MM: 220 mm															
DORI 距離	<table border="1"> <thead> <tr> <th>鏡頭</th> <th>偵測</th> <th>觀察</th> <th>辨識</th> <th>確認</th> </tr> </thead> <tbody> <tr> <td>2.8MM</td> <td>66.0m</td> <td>26.4m</td> <td>13.2m</td> <td>6.6m</td> </tr> <tr> <td>3.6MM</td> <td>78.0m</td> <td>31.2m</td> <td>15.6m</td> <td>7.8m</td> </tr> </tbody> </table>	鏡頭	偵測	觀察	辨識	確認	2.8MM	66.0m	26.4m	13.2m	6.6m	3.6MM	78.0m	31.2m	15.6m	7.8m
	鏡頭	偵測	觀察	辨識	確認											
	2.8MM	66.0m	26.4m	13.2m	6.6m											
3.6MM	78.0m	31.2m	15.6m	7.8m												
影像																
壓縮格式	H.265															
影像位元率	3 Kbps – 20,480 Kbps															
影像張數	5M @ 20fps / 4M @ 30fps															
解析度	5M (2592 x 1944) / 4M (2688 x 1520) / 3M / 2M / 720P / D1 / CIF															
碼流	三碼流															
日夜模式	自動 / 彩色 / 黑白															
背光補償 (BLC)	支援															
強光抑制 (HLC)	支援															
寬動態 (WDR)	支援 120dB															
白平衡 (AWB)	自動 / 自然光 / 路燈 / 戶外 / 手動 / 局部自訂															
自動增益 (AGC)	自動 / 手動															
數位降噪 (DNR)	3D 數位降噪															
區域影像增強 (ROI)	支援主碼流設定 4 個區域															

位移偵測	關/開 (4 個區域, 矩形)
智慧暖光與紅外線	支援
鏡像	支援
影像旋轉	0° / 90° / 180° / 270°
隱私遮罩	支援 (8 個區域)
網路	
警報觸發	網路斷線、IP 位址衝突、位移偵測、區域入侵、跨線偵測、外接警報、影像遮蔽、非法登入、聲音異常、電壓偵測、記憶卡未安裝、記憶卡容量已滿、記憶卡無法讀取
通訊協定	HTTP, TCP, APR, RTSP, RTP, UDP, RTCP, SMTP, FTP, SFTP, DHCP, DNS, DDNS, PPPoE, IPv4, Ipv6, SNMP, QoS, UpnP, NTP, Multicast, NFS, SAMBA
基本功能	狀態檢測、鏡像、密碼防護、隱私遮罩、浮水印
SDK / AIP	支援
相容性	ONVIF (Profile S/G/T), CGI, P2P, Milestone
帳號管理	最多可建立 20 個使用者帳號 3 階管理權限設定: 管理者、操作者、一般用戶
影像儲存	Micro SD (Max. 256GB) / FTP / NAS / SFTP
網頁瀏覽器	IE / Chrome / Firefox
CMS 軟體	BPCMS
手機	Android / IOS
智慧分析	
智慧偵測	跨線偵測 / 區域入侵
電子圍籬	去誤報 (人、車目標鎖定偵測)
智慧搜尋	搭配指定 NVR, 可以在畫面中, 指定區域並快速搜尋事件影像
介面	
網路	RJ-45 10/100M Base-T
記憶卡	Micro SD 記憶卡插槽 (Max. 256GB)
收音	內建麥克風
聲音輸入/輸出	Audio In x 1 / Audio Out x 1
警報輸入/輸出	Alarm In x 1 / Alarm Out x 1
電源	
電源	DC 12V / PoE (802.3af)
耗電量	Max. 7.9W
環境	
工作溫度/濕度	溫度: -40°C ~ +60°C / 濕度: 95%以下
防水等級	IP67
結構	
機身外殼	外殼: 金屬 + 塑膠
外型尺寸	288.4mm x 94.4mm x 84.7mm
重量	淨重: 約 1.0 kg 總重: 約 1.23 kg

外型尺寸 (MM)



配件

BLA130-E



防水盒

BLA152-E



柱形支架