

HDMI 切换器系列

使用者手冊

產品型號：HKM41E

4 進 1 出 HDMI KVM 畫面分割/ 無縫切换器



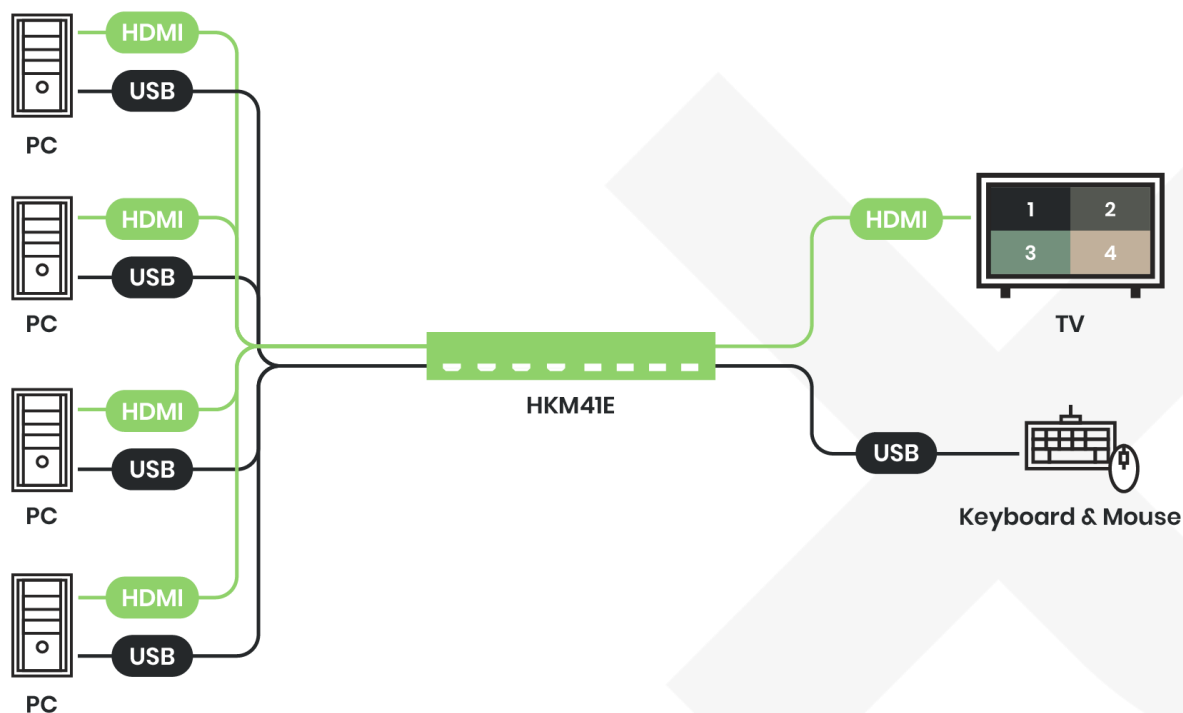
特色

HKM41E 是一款 4 輸入 HDMI KVM 切換器，最高影像解析度可支援至 1080p@60Hz 4:4:4。可讓你僅使用一台螢幕及一組鍵盤滑鼠，就可控制至多四台電腦或 DVR/NVR 等 HDMI 設備。同時支援多畫面分割功能，讓多個不同影像，顯示於一台螢幕上。此產品非常適用於一次操控多組 PC 的應用，如機房、中央控制室等場域。

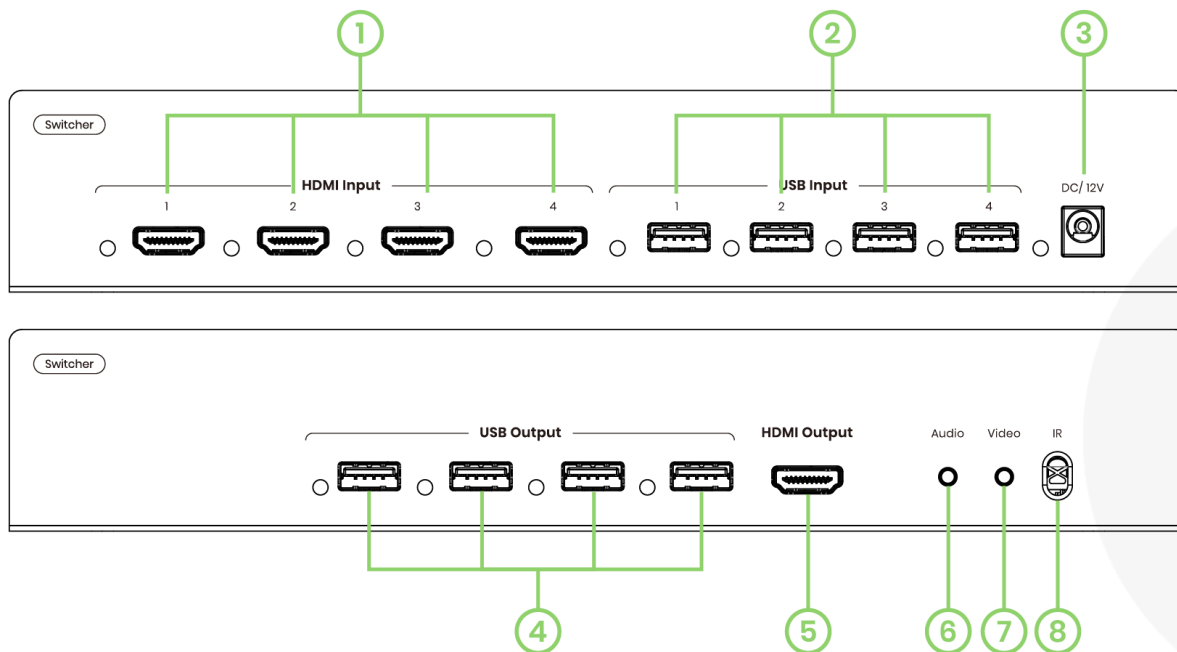
功能

- 影像解析度支援至 1080p@60Hz 4:4:4。
- 支援畫面分割功能，具備多組影像組合。
- 可透過面板按鍵、鍵盤、滑鼠及紅外線遙控器控制。
- 支援滑鼠漫遊功能，可用一台螢幕控制多台 PC，只要移動滑鼠跨越分割畫面邊界，即可跳至其他主機畫面操控，至多可在同一畫面控制四台主機。

運用圖



外觀示意圖



No	介面	敘述
1	HDMI Input	可連接最多四台主機的 HDMI 影音源
2	USB Input	可連接最多四台主機的 USB 源
3	DC/12V	DC 12V 電源輸入
4	USB Output	可連接鍵盤及滑鼠
5	HDMI Output	可連接一台 HDMI 螢幕
6	Audio	可選擇聲音來源及模式 (詳情請見第 6 頁)
7	Video	可選擇影像模式
8	IR	可接收紅外線控制訊號

LED 指示燈

介面	LED 燈號	敘述
Power	綠燈 開啓	電源開啓
	綠燈 關閉	電源關閉
HDMI Input 1~4	藍燈 開啓	已偵測到 HDMI 來源設備
	藍燈 關閉	未偵測到 HDMI 來源設備
USB Input 1~4	藍燈 開啓	已選擇需控制的 PC 主機 (單影像模式)
		可同時控制四台 PC (四顆 LED 燈皆會亮起)
	藍燈 關閉	多影像滑鼠漫遊模式時，且滑鼠在相對應的 PC 畫面上 (多影像滑鼠漫遊模式下，USB input 一次只會亮一個燈，取決於滑鼠在哪一台設備畫面上)
		未選擇需控制的設備 (單影像模式)
USB Output 1~4	藍燈 開啓	已偵測到控制端 USB 設備 (如滑鼠、鍵盤)
	藍燈 關閉	未偵測到任何 USB 設備

影像模式



Mode 1



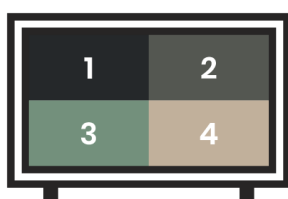
Mode 2



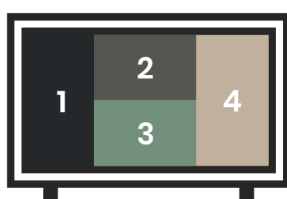
Mode 3



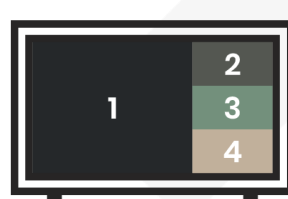
Mode 4



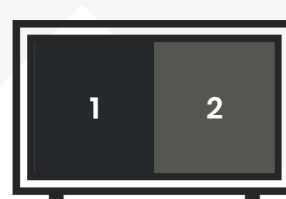
Mode 5



Mode 6



Mode 7

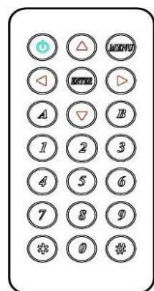




Mode 8



Mode 9

紅外線遙控器




第一次使用或更換電池後，請長按  及  鍵，即可與 HKM41E 配對完成

按鍵	功能
	返回上一個影像（單一影像） 順序依照 Input 4 → 3 → 2 → 1 → 4 → ...循環
	返回上一個影像（單一影像） 順序依照 Input 4 → 3 → 2 → 1 → 4 → ...循環
	前往下一個畫面（單一影像） 順序依照 Input 1 → 2 → 3 → 4 → 1 → ...循環
	前往下一個畫面（單一影像） 順序依照 Input 1 → 2 → 3 → 4 → 1 → ...循環
	Mode 1（選擇 Input 1 為影像輸出）
	Mode 2（選擇 Input 2 為影像輸出）
	Mode 3（選擇 Input 3 為影像輸出）
	Mode 4（選擇 Input 4 為影像輸出）
	Mode 5（四畫面分割模式）
	Mode 6（四畫面分割模式）
	Mode 7（四畫面分割模式）
	Mode 8（左右雙畫面模式 Input 1 + 2）
	Mode 9（左右雙畫面模式 Input 3 + 4）
	將輸出解析度設為 720p@60Hz 或 1080p@60Hz，按下即可切換
	開啓聲音/靜音/切換聲音來源（切換僅適用於多分割模式，詳情請見第 6 頁）
	顯示畫面切換（Mode 1 至 Mode 9 循環）

鍵盤熱鍵切換

鍵盤熱鍵組合	功能
'*' + 'F1'	控制 PC 1
'*' + 'F2'	控制 PC 2
'*' + 'F3'	控制 PC 3
'*' + 'F4'	控制 PC 4
'*' + 'F5'	同步模式 (同步控制四台電腦的滑鼠、鍵盤)
'*' + 'F6'	滑鼠漫遊 (只有絕對座標可以使用滑鼠漫遊)
'*' + 'F9'	滑鼠絕對座標模式 (適用於電腦設備)
'*' + 'F10'	滑鼠相對座標模式 (適用於 DVR/NVR 設備)
'*' + '1'	Mode 1 (選擇 Input 1 為影像輸出)
'*' + '2'	Mode 2 (選擇 Input 2 為影像輸出)
'*' + '3'	Mode 3 (選擇 Input 3 為影像輸出)
'*' + '4'	Mode 4 (選擇 Input 4 為影像輸出)
'*' + '5'	Mode 5 (四畫面分割模式)
'*' + '6'	Mode 6 (四畫面分割模式)
'*' + '7'	Mode 7 (四畫面分割模式)
'*' + '8'	Mode 8 (左右雙畫面模式 Input 1 + 2)
'*' + '9'	Mode 9 (左右雙畫面模式 Input 3 + 4)
'*' + 'Page Up'	前往下一個畫面 (單一影像) 順序依照 Input 1 → 2 → 3 → 4 → 1 → ...循環
'*' + 'Page Down'	返回上一個影像 (單一影像) 順序依照 Input 4 → 3 → 2 → 1 → 4 → ...循環
'*' + 'F7'	開啓/ 關閉靜音模式 (詳情請見第 6 頁)
'*' + 'F8'	將輸出解析度設為 720p@60Hz 或 1080p@60Hz

開啓/ 關閉靜音模式

於影像模式 1~9 下，使用紅外線遙控器按下  鍵、按下前面板 Audio 鍵，或使用熱鍵 '* + F7'，即可開啓/關閉/切換聲音來源。

模式	遙控器 A 鍵/鍵盤 '* + F7' 的聲音功能/前面板 Audio 鍵
Mode 1	開啓/ 關閉 輸入 1 聲音
Mode 2	開啓/ 關閉 輸入 2 聲音
Mode 3	開啓/ 關閉 輸入 3 聲音
Mode 4	開啓/ 關閉 輸入 4 聲音
Mode 5	切換 1/2/3/4 聲音來源/靜音
Mode 6	切換 1/2/3/4 聲音來源/靜音
Mode 7	切換 1/2/3/4 聲音來源/靜音
Mode 8	切換 1/2 聲音來源/靜音
Mode 9	切換 3/4 聲音來源/靜音

注意事項

- 此產品建議於室內使用，如需在室外使用，請額外加裝防水保護殼及突波保護器，避免造成損壞。
- 請勿將任何物品放置於電源或傳輸線上，並且避免所有連接線材受到踩踏。
- 請勿將此產品放置於易受潮的地點或高溫的環境。
- 請立即關閉電源及拔除所有連接設備，當以下事件發生：
 - 水或其他液態物質滲入產品時。
 - 產品因外力而損壞時。
 - 產品無法如說明書所述正常使用時。
 - 當以上事件發生，請聯繫我們，以協助您排除問題。
- 傳輸高清影像時，建議使用經認證的 Premium HDMI 線材。
- HKM41E 無縫切換功能僅支援 Mode 1~4 間的切換。
- 啓用滑鼠漫遊功能時，滑鼠可跨越畫面邊界操作不同 PC。
- 當輸入影像解析度為 800 x 600 時，輸出影像左右兩邊出現黑色邊界為正常現象。
- 設備的 HDMI 、USB 順序需要對應，HDMI 1 接設備 1 時，USB 1 也須接設備 1，以此類推。
- 設定時，請接鍵盤，鍵盤有最完整的控制功能。
- 當使用 DVR 或 NVR 為輸入源時，請務必切換至滑鼠相對座標模式，相對座標模式無法使用滑鼠漫遊。
- 當使用電腦為輸入源，請務必切換至滑鼠絕對座標模式，此模式支援滑鼠漫遊。
- 滑鼠漫遊功能不可於滑鼠相對座標模式下運行，因此 DVR/NVR 設備無法使用滑鼠漫遊模式，但仍可靠熱鍵切換。
- 若 HKM41E 同時接上電腦設備與 DVR/NVR，會導致滑鼠功能異常，因為絕對模式與相對模式只能擇一使用。

包裝

No	物品	數量
1	HKM41E	x 1
2	IR01 (紅外線遙控器)	x 1
3	12V 2A 電源變壓器	x 1
4	配件包	x 1

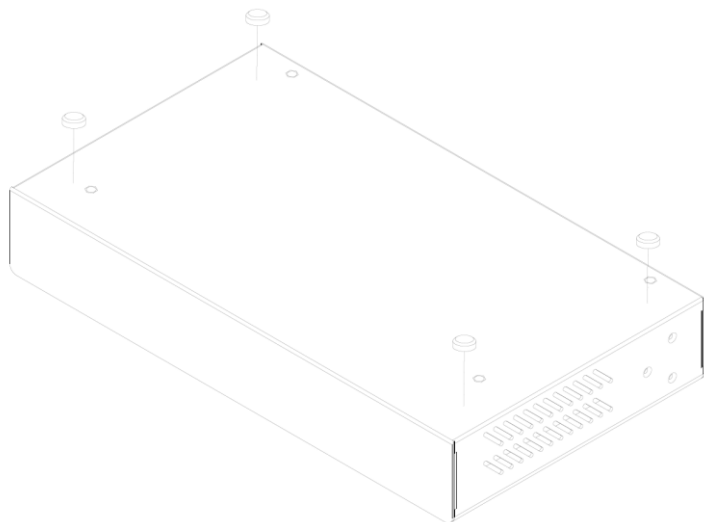
規格

產品型號	HKM41E
技術支援	
輸入影像解析度	1080p@60Hz
輸出影像解析度	1080p@60Hz
聲音支援格式	PCM2.0
畫面分割模式	一般模式: 顯示單一影像 雙畫面: 顯示兩個影像 四分割畫面: 顯示四個影像
控制介面	面板按鍵 紅外線遙控器 鍵盤滑鼠 (支援熱鍵)
影像無縫切換	Yes
滑鼠漫遊	Yes
輸出/輸入介面	
影像輸入	4 x HDMI Type A
影像輸出	1 x HDMI Type A
USB 輸入	4 x USB Type A
USB 輸出	4 x USB Type A
電源	
電源變壓器	12V 2A
最大耗電流	5W
環境規格	
工作溫度	0 to 55°C
儲存溫度	-40 ~ 85°C
相對濕度	最高 95%
機體屬性	
尺寸	257 x 153 x 44 mm
重量	1265.2g

產品安裝指南

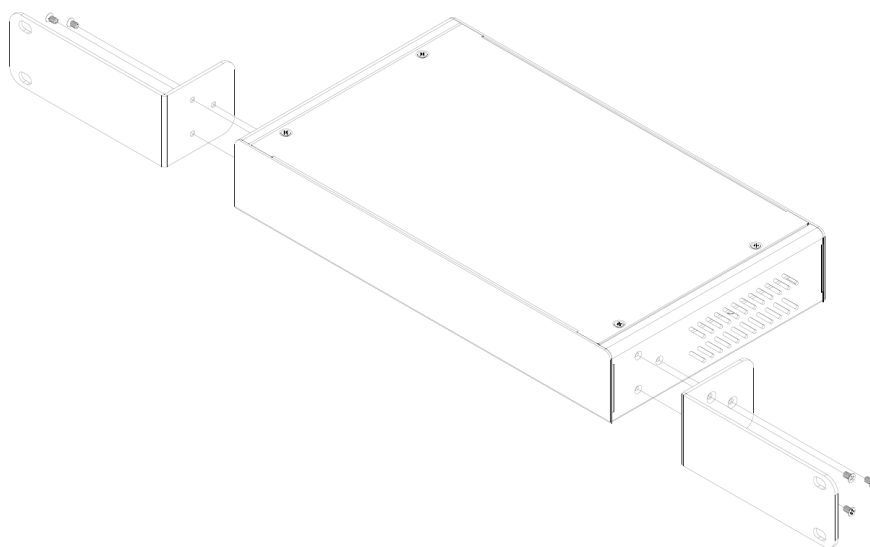
平面置放方式

將橡膠腳墊貼附在機台底面



機架安裝方式

將 L 型鐵片使用螺絲鎖附於機台兩側



將產品鎖在機櫃中

