

突波保護器

# 使用者手冊

---

產品型號：SP006PHO

戶外 1G 型 PoE 避雷器



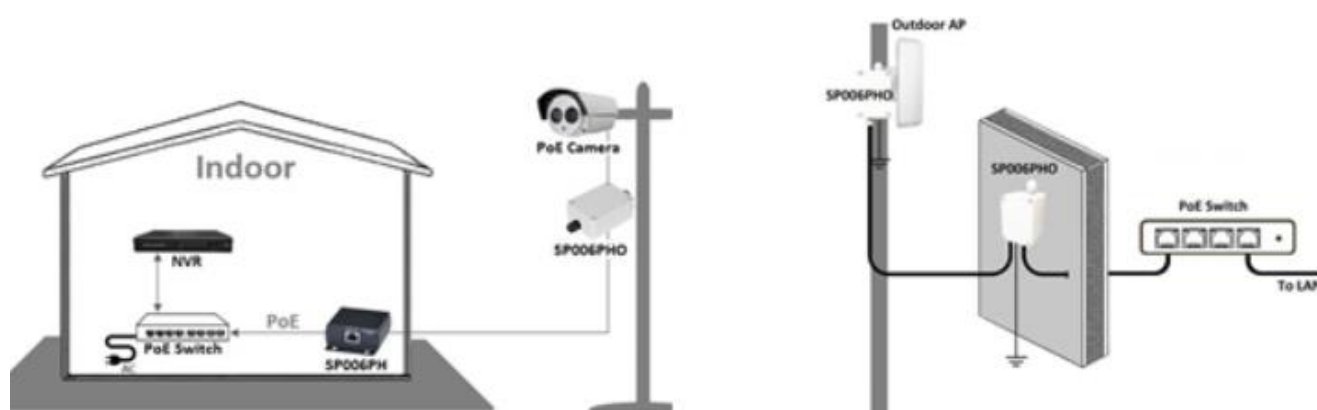
## 特色

SP006PHO 是一款戶外型突波保護器，透過網路線與 PoE 設備連線，以防止受到突波損害。

## 功能

- 最大網路頻寬達 1Gbps。
- 支援 IEEE 802.3af, 802.3at, 802.3bt PoE 標準。
- 防水等級達 IP66。
- 反應時間小於 0.7ns。
- 支援 Mid-span 及 End-span 標準。

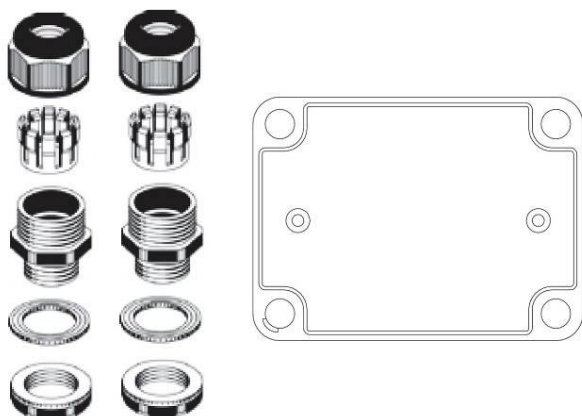
## 運用圖



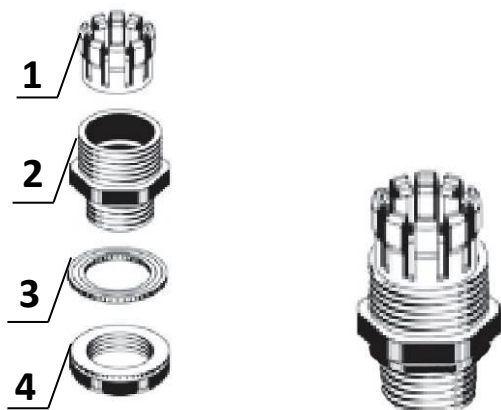
**注意：**  
為確保避雷效果，請務必做好接地

## 產品安裝示意圖

1. IP66 防水盒及配件如下：



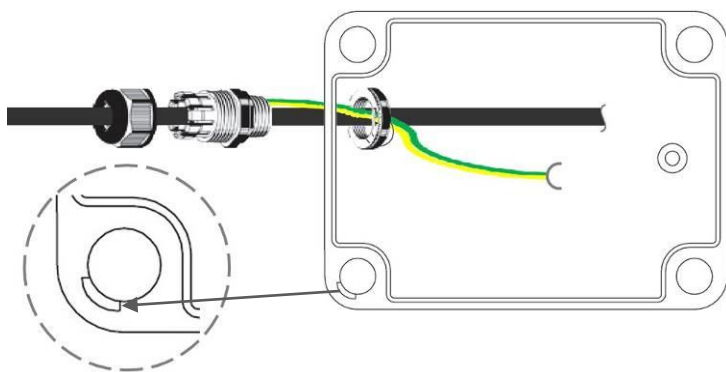
2. 組裝防水環套件



3. 將網路線及接地線穿過防水接頭

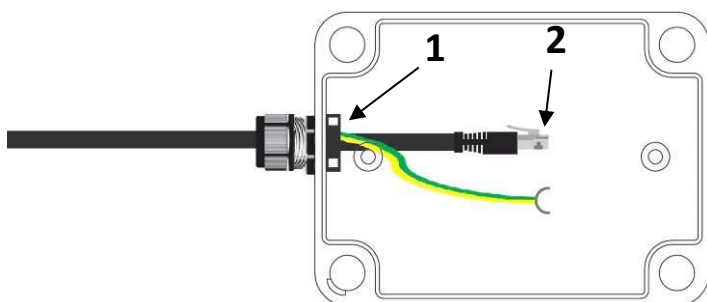


4. 將網路線/接地線組合放入防水盒內，由內側套上防水環，並注意防水盒卡榫位置

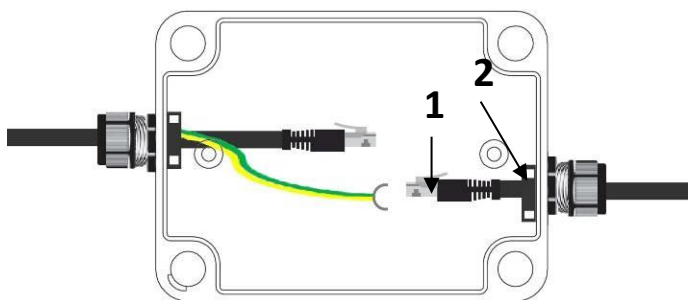


注意：  
接地線位置需和左側示意圖相符

5. 鎖上防水環(1)後壓製 RJ45 水晶頭(2)(依照 TIA / EIA-568-B 標準)



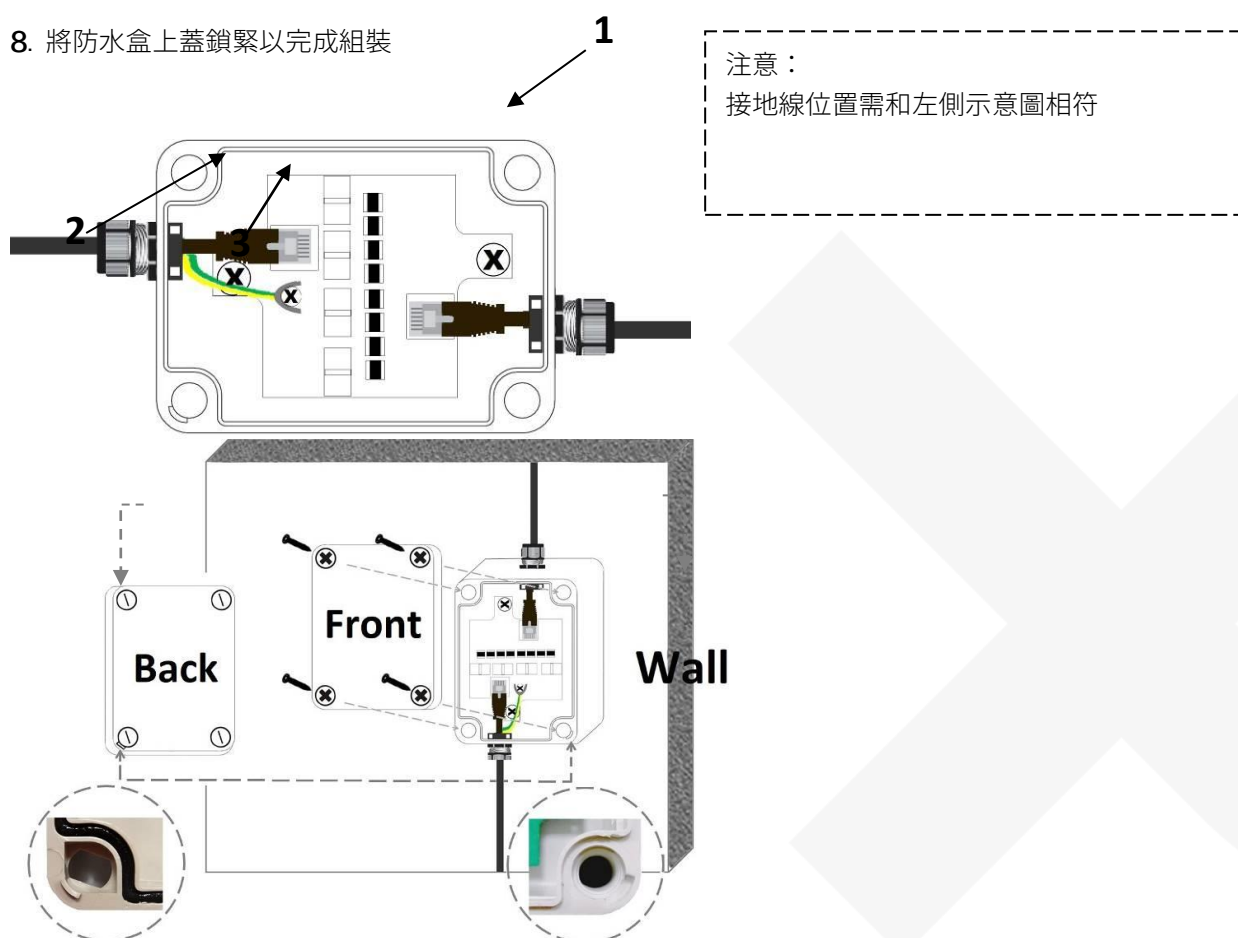
6. 另一側依相同步驟完成防水環(1)及 RJ45 水晶頭施工(2)



7. 組裝避雷器 PCB 板：

將 PCB 板放入防水盒底部，連接 RJ45 水晶頭及接地線。用螺絲固定 PCB 板及接地線(位置 1,2,3)

8. 將防水盒上蓋鎖緊以完成組裝



注意：

確認上蓋卡榫方向以免影響防水性能

## 規格

<b>產品型號</b>	<b>SP006PHO</b>
<b>技術規格</b>	
符合規範	IEEE 802.3af, 802.3at, 802.3bt IEC 61000-4-5, IEC 61000-4-2, EN61000-4-5
網路頻寬	10/100/1000 Mbps
反應時間	< 1ns
靜電防護	30KV (空氣)/ 30KV(接觸)
電擊保護	10KA (8/20 us), 20KV (8/20 us)
防水等級	IP66
<b>連接介面</b>	
設備端	1 x RJ45
線材端	1 x RJ45
<b>環境參數</b>	
操作溫度	-40 ~ 70°C
儲存溫度	-40 ~ 90°C
相對溼度	最高 95%
<b>機體參數</b>	
尺寸	80 x 166 x 70mm
重量	230g