

- 2MP 1/2.8 CMOS 影像感測器 · 低照度 · 高清晰度圖像
- 最大輸出 2 MP (1920 × 1080)@25/30 fps
- H.265 編解碼器 · 高壓縮率 · 超低碼率
- 內建 IR LED · 紅外線距離可達 30M
- 智慧監控：入侵、絆線（支持人和車輛分類和精確檢測）
- ROI、SMART H.264+/H.265+ · 編碼靈活 · 適用於各種頻寬和儲存環境
- 最大支援 256G Micro SD 卡；內建麥克風
- 12 VDC/PoE
- IP67 防護等級
- SMD Plus

型號：DH-IPC-HFW2241S-S

攝影機	
影像元件	1/2.8" CMOS
最大解析度	1920 (H) × 1080 (V)
ROM / RAM	128 MB / 128MB
掃描系統	Progressive
電子快門	自動/手動 1/3 s–1/100,000 s
最低照度	0.002 Lux@F1.5 (彩色, 30IRE) 0.0002 Lux@F1.5 (黑白, 30IRE) 0 Lux (IR on)
信噪比	>56 dB
照射距離	30 m
IR 控制	自動/手動
IR 數量	1 (紅外線)
角度範圍	平移：0°–360°；垂直：0°–90°； 旋轉：0°–360°
鏡頭	
鏡頭類型	定焦
焦距	3.6mm
最大光圈	F1.6
視野	3.6 mm: H: 88°; V: 44°; D: 105°
光圈控制	固定
最短對焦距離	3.6mm ; 1.3m

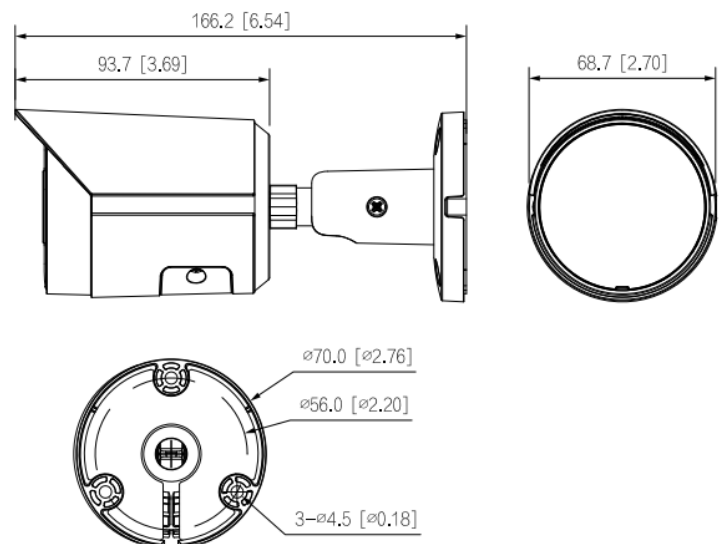
DORI	鏡頭	偵測	觀察	辨識	識別
	3.6m	58.9m	23.6m	11.8m	5.9m
智慧功能					
IVS (周界防護)	絆線入侵；區域入侵（支持人和車輛分類和精確檢測）				
智慧搜索	配合 Smart NVR 進行精細化智能搜索、事件提取和事件影像合併				
影像					
影像壓縮	H.264H; H.265; H.264; H.264B; MJPEG (僅支援子碼流)				
智慧編碼	H.265+; H.264+				
影像張數	主流 1920 × 1080@ (1–25/30 fps) 子碼流 704 × 576@ (1–25 fps)/704 × 480@ (1–30 fps)				
串流	2 串流				
解析度	1080p (1920 × 1080); 1.3M (1280 × 960); 720p (1280 × 720); D1 (704 × 576/704 × 480); VGA (640 × 480); CIF (352 × 288/352 × 240)				
位元控制	CBR/VBR				
影像位元率	H.264: 32 kbps–6144 kbps H.265: 12 kbps–6144 kbps				
日夜切換	自動 (ICR)/彩色/黑白				
BLC/HLC	支援				
寬動態	120 dB				
白平衡	自動;自然;路燈;戶外;手動; 區域自定義				
增益控制	自動/手動				
降噪	3D 降噪				
移動檢測	支援 (4 個區域 · 矩形)				

型號：DH-IPC-HFW2241S-S

重點區域(RoI)	支援 (4 個區域)
圖像旋轉	0°/90°/180°/270° (支援 90°/270° 解析度 1920×1080 以下)
鏡像	支援
隱私屏蔽	4 個區域
聲音	
內建麥克風	支援
聲音壓縮	G.711a; G.711Mu; PCM; G.726
警報	
警報事件	無 SD 卡； SD 卡已滿； SD 卡錯誤；網路斷開； IP 衝突；非法存取；移動檢測；影片篡改；絆線；入侵；SMD；電壓檢測；安全例外
網路	
網路	RJ-45 (10/100 Base-T)
SDK 和 API	支援
協議	IPv4; IPv6; HTTP; TCP; UDP; ARP; RTP; RTSP; RTCP; RTMP; SMTP; FTP; SFTP; DHCP; DNS; DDNS; QoS; UPnP; NTP; Multicast; ICMP; IGMP
相容性	ONVIF (Profile S/Profile T); CGI; P2P; Milestone
用戶/主機	6 (總頻寬：36M)
存儲	FTP; SFTP; Micro SD card (最大支援 256 GB)
瀏覽器	IE Chrome Firefox
智慧型手機	IOS; Android

電源	
電源	12V DC / PoE (802.3af)
電源功率	基本: 2.1 W (12 VDC); 2.4 W (PoE); 最大: 4.2 W (12 VDC); 5.1 W (PoE) (夜間模式+H.265+最大解析度+最大碼流值+最大紅外線+WDR+智能規則)
環境	
運作環境	-40°C 至 +60°C ; 濕度≤95%
儲存環境	-40°C 至 +60°C ; 濕度≤95%
防護等級	IP67
外觀	
材質	金屬
尺寸	166.2 mm × 70 mm × 70 mm
重量	0.48 Kg

尺寸



配件



PFA134
Junction
Box



PFA130-E
IP66 Junction
Box



PFA152-E
Pole Mount
Bracket



PFM321D
12 VDC 1 A
Power Adapter

安裝示意圖

