



DH-HAC-B2A21N-U-DIP-TW

1080P HD IR Bullet + DIP

1080P 類比高清攝影機

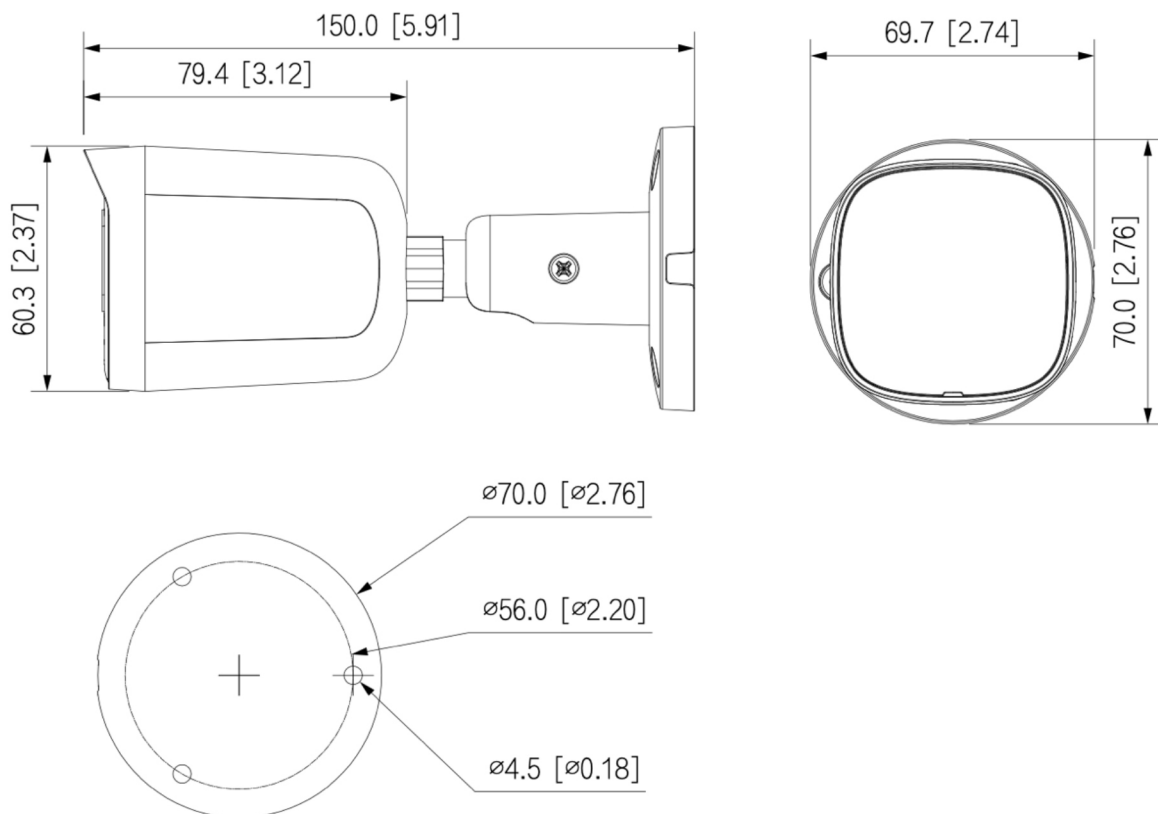
- 2M 高清解析度
- 1080P @ 30fps
- 2.8 / 3.6MM 定焦鏡頭
- 四合一影像輸出 (CVI/AHD/TVI/CVBS)
- 智慧紅外線，夜視有效距離達 30 公尺
- 指撥開關
- 支援數位寬動態 (DWDR)
- 2DNR 數位降噪
- IP67 防水等級

產品規格

攝影機					
感光元件	2M Progressive Scan CMOS				
解析度	1920 (H) × 1080 (V)				
電子快門速度	1/30 – 1/100,000 秒				
訊號雜訊比	> 65dB				
最低照度	0.005 Lux @ F1.6				
紅外線距離	30 公尺				
紅外線控制	自動 / 手動				
紅外線 LED 數量	2				
3 軸支架	水平: 0°–360° / 垂直: 0°–90° / 翻轉: 0°–360°				
鏡頭					
鏡頭種類	定焦鏡頭				
鏡頭安裝	Board In				
焦距	2.8 / 3.6MM				
光圈	F2.0				
視角範圍	2.8MM: 水平視角: 100°, 垂直視角: 54°, 對角視角: 117° 3.6MM: 水平視角: 80°, 垂直視角: 43°, 對角視角: 94°				
光圈種類	固定光圈				
近拍焦距	2.8MM: 500 mm 3.6MM: 800 mm				
DORI 距離	鏡頭	偵測	觀察	辨識	確認
	2.8MM	44.7m	17.9m	8.9m	4.5m
	3.6MM	55m	22m	11m	5.5m
影像					
影像張數	CVI: 1080P @ 30fps AHD: 1080P @ 30fps TVI: 1080P @ 30fps CVBS: 960H				
解析度	1080P (1920×1080) 、 960H (960×480)				
日夜切換	自動 / 彩色 / 黑白				
背光補償	支援				
強光抑制	支援				
數位寬動態 (DWDR)	支援				
白平衡	自動				
增益控制	自動				
降噪	2D 數位降噪				
位移偵測	關/開 (4 個區域, 矩形)				
智慧紅外線	支援				
鏡像	支援				
隱私遮罩	N/A				
電子除霧	N/A				

介面	
影像	1 x BNC 接口影像輸出，支援 CVI/AHD/TVI/CVBS
電源	
電源	DC 12V
耗電量	Max. 2.8W
環境	
工作溫度/濕度	溫度: -40°C ~ +60°C / 濕度: 95%以下
防水等級	IP67
結構	
機身外殼	外殼: 金屬
外型尺寸	150mm × 69.7mm × 70mm
重量	淨重: 約 0.27 kg 總重: 約 0.33 kg

外型尺寸 (MM)



配件

PFA134 防水盒



PFA152-E 支架

