

HC35WF6R1

6M 紅外線魚眼網路攝影機



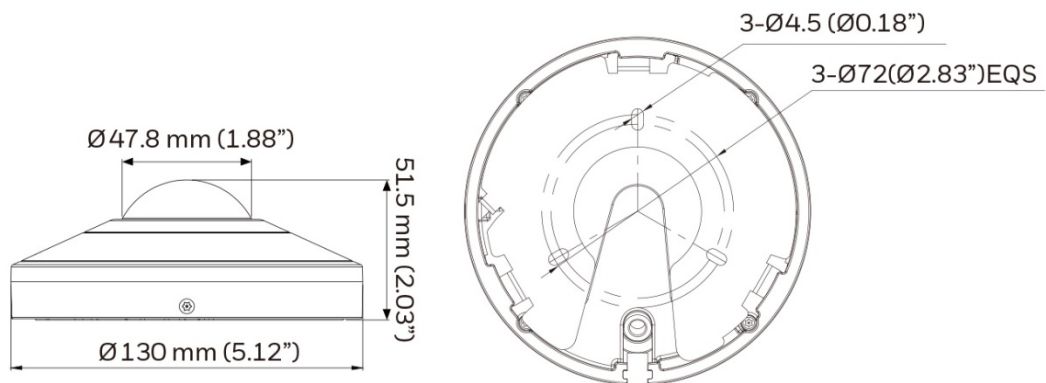
基本	
記憶體	2 x 8 Gb
閃光	2 Gb
影像格式	NTSC / PAL
掃描系統	Progressive
感光元件	1/2.8" CMOS
元件尺寸	5.216 mm x 3.968 mm (H x V)
解析度	2560 (H) x 2560 (V)
最低照度	0.008 Lux / F2.0 (彩色), 黑白: 0 Lux (紅外線開啟)
訊號雜訊比	50 dB
電子快門速度	1/5 ~ 1/100,000 秒
紅外線距離	20 公尺
紅外線控制	智慧紅外線 (自動/手動) / 關閉
紅外線數量	6
日夜模式	自動/白天/夜晚/時間
背光補償	寬動態 (WDR) / 背光補償 / 強光抑制
白平衡	自動 / 鎢絲燈 / 日光燈 / 日光 / 陰影 / 手動
增益控制	0-100%
寬動態	120 dB
降噪	2D / 3D DNR
鏡頭	1.22 mm, Fixed Iris, F2.0
視角	水平視角: 180° 垂直視角: 180°
隱私遮罩	開 / 關 (四個區域)
除霧	支援
加密晶片組	支援
本機錄影	MicroSD 記憶卡 (Max. 1TB)
警報輸入/輸出	1 組輸入 / 1 組輸出
影像	
壓縮格式	H.265 HEVC / H.264 / MJPEG (智慧編碼)
解析度	魚眼視圖 第一碼流: 2560 x 2560, 2048 x 2048, 1280 x 1280, 1280 x 960 @30fps 第二碼流: 704 x 480, 640 x 640, 480 x 480 @30fps 第三碼流: 1920 x 1080, 1280 x 1280, 704 x 480, 640 x 640, 480 x 480 @30fps

Honeywell

解析度	<p>單全景 第一碼流: 2560 x 640, 1920 x 480, 1280 x 960 @30fps 第二碼流: 832 x 208, 704 x 480@30fps 第三碼流: 1920 x 1080, 832 x 208, 704 x 480 @30fps</p> <p>雙全景 第一碼流: 2560 x 2560, 2560 x 1280, 1920 x 960, 1280 x 960 @30fps 第二碼流: 640 x 640, 704 x 480 @30fps 第三碼流: 1920 x 1080, 640 x 640, 704 x 480 @30fps</p> <p>4PTZ 視圖 第一碼流: 2048 x 1536, 1920 x 1440, 1280 x 960 @30fps 第二碼流: 640 x 480, 704 x 480, 320 x 240 @30fps 第三碼流: 1920 x 1080, 640 x 480, 704 x 480, 320 x 240 @30fps</p> <p>魚眼+3PTZ 視圖 第一碼流: 2048 x 1536, 1920 x 1440, 1280 x 960 @30fps 第二碼流: 640 x 480, 704 x 480, 320 x 240 @30fps 第三碼流: 1920 x 1080, 640 x 480, 704 x 480, 320 x 240 @30fps</p> <p>多頻道: NTSC 4PTZ 視圖 ; 魚眼+3PTZ 視圖 第一碼流: 1520 x 1520、960 x 960、720 x 720、640 x 640、1280 x 960 @30fps 第二碼流: 640 x 640, 704 x 480 @30fps 第三碼流: 1920 x 1080, 640 x 640 @30fps</p>
影像碼流數量	3 (2 個是加密碼流)
主碼串流幀率	最高 60fps (寬動態關閉), HTTPS 加密下 15fps
第二碼串流幀率	最高 30fps, HTTPS 加密下最高 15fps
第三碼串流幀率	最高 30fps (加密不可用)
影像位元率	<p>第一碼流: 2560 x 2560 25/30fps 500kbps–16000kbps 2048 x 2048, 2560 x 1280, 2048 x 1536, 1920 x 1440, 1520 x 1520 25/30fps 500kbps–12000kbps 1280 x 1280, 1920 x 960, 2560 x 640, 1280 x 960, 960 x 960 25/30fps 200kbps–8000kbps 1920 x 480, 720 x 720, 640 x 640 25/30fps 100kbps–6000kbps</p> <p>第二碼流: 704 x 576(PAL)/704 x 480(NTSC), 640 x 640 25/30fps 100kbps–6000kbps 640 x 480, 480 x 480, 832 x 208 25/30fps 100kbps–3000kbps 320 x 240 25/30fps 100kbps–1500kbps</p> <p>第三碼流: 1920 x 1080 25/30fps 500kbps–12000kbps 1280 x 1280 25/30fps 200kbps–8000kbps 704 x 576(PAL)/704 x 480(NTSC), 640 x 640 25/30fps 100kbps–6000kbps 640 x 480, 480 x 480, 832 x 208 25/30fps 100kbps–3000kbps 320 x 240 25/30fps 100kbps–1500kbps</p>
聲音	
壓縮格式	G.711A / G.711U
音頻串流	雙向語音, 全雙工
音頻接口	1 組輸入 / 1 組輸出 / 內建麥克風
網路	
乙太網路	10 / 100 Base-TX Ethernet (RJ-45)
網路瀏覽器	Chrome / Edge
作業系統	支援 Microsoft Windows 10 / 11

通訊協定	IPv4、IPv6、TCP/IP、HTTP、HTTPS、RTSP、RTP、RTCP、IGMP、Multicast、SMTP、DHCP、NTP、DNS、QoS、SNMP、802.1X、UDP、ICMP、ARP、TLS、FTP/SFTP、DDNS
相容性	ONVIF Profile G/S/T/M
帳號管理	10 組用戶帳號 (Max)
資訊安全	用戶帳號和密碼保護、HTTPS、IP 位址過濾、Digest 身份驗證、僅 TLS1.2& TLS1.3，碼流加密，AES128 / 256，SSH / Telnet 關閉，PCI-DSS
安全啟動	支援
語言版本	阿拉伯語、捷克語、荷蘭語、英語、法語、德語、意大利語、日語、韓語、波蘭語、葡萄牙語 (巴西)、俄語、西班牙語、土耳其語、繁體中文
事件/分析	
影像分析	僅在單通道魚眼模式下支援影片分析： 動作偵測、智慧運動、場景變化、入侵、多重徘徊、人數統計、臉部偵測、越線偵測、無人看管物件偵測、遺失物件偵測、熱圖
事件類型	位移偵測 / 警報輸入 / 錄影通知 / 影像竄改 / 音訊偵測
事件處理	事件通知 / 電子郵件通知 / Micro SD 記憶卡錄影
區域影像增強 (ROI)	8 個區域
電源	
電源	DC12V, 1A ; (-15% to +25%) / PoE 44-57V, 350mA
耗電量	MAX 10.6 W
構造	
外型尺寸	Ø130 mm × 51.5 mm (5.12" × 2.03")
透明罩直徑	Ø47.8 mm (1.88")
淨重	0.602 kg (1.327 lb)
總重	0.815 kg (1.797 lb)
材質	金屬 + 塑料
顏色	機身：白色 鏡頭：黑色
環境	
工作溫度	-30°C ~ 60°C (-22°F ~ 140°F)
相對濕度	低於 95%，無凝結
防護係數	IP67
防暴係數	IK10
認證	
電磁相容性	FCC PART 15，CE (EN 55032)，符合 RCM 和 UKCA
電磁相容性 (系統)	CE (EN 50130-4)，符合 RCM 和 UKCA
安全性	BSMI，UL (UL/CSA 62368-1)，IEC 62368-1，符合 RCM 和 UKCA
RoHs	EN IEC 63000，UAE
產地	越南

外觀尺寸 HC35WF6R1



選購配件 HC35WF6R1



HA35PCM04B
攝影機上罩



HA35CLM01
懸吊底座



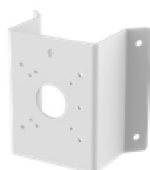
HA35CLM02
懸吊支架



HA60WLMB1
壁掛支架



HA35PLM01
柱用支架



HA35CNM01
轉角支架



HA35JCBHA1
防水接線盒