



- 輸出 180° 廣角拼接影像
- 最大 8MP (4096 × 1860)@20 fps · H.265 編解碼器 · 高壓縮率 · 超低碼率
- 內建紅外線燈和暖光燈 · 最大紅外線照射距離 25 m · 暖光照射距離 20 m
- ROI、SMART H.264+/H.265+、AI H.264/H.265 · 靈活編碼 · 適用於各種頻寬和儲存環境
- 支援寬動態、3D 降噪、強光抑制、背光補償、數位浮水印 · 適用於各種監控場景
- 警報：1 進 1 出；聲音：1 進 1 出；最大支援 256G Micro SD 卡；內建雙麥克風；內建揚聲器 · 支援雙向對講
- 12 VDC/PoE 供電 · 方便安裝
- IP67 防護等級 · 聲光警報 (紅藍燈)
- EPTZ：放大並追蹤智慧警報目標。
- SMD 4.0 · 透過警報輸入一鍵布防/撤防

型號：DH-IPC-PFW3849S-A180-AS-PV

攝影機	
影像元件	雙 1/2.7" CMOS
最大解析度	4096 (水平) × 1860 (垂直)
ROM/RAM	128 MB/ 1 GB
掃描系統	Progressive
電子快門速度	自動/手動 1/3 s–1/100,000 s
最低照度	0.005 Lux@F1.4 (彩色, 30IRE) 0.0005 Lux@F1.4 (黑白, 30IRE) 0 Lux (IR 開啟)
信噪比	>56 dB
照射距離	最遠 25 m (LED) 最遠 20 m (暖光)
IR 控制	自動；手動
IR 數量	2 (IR)；2 (暖光)
角度範圍	平移：0°–360° 垂直：0°–77° 旋轉：0°–360°
鏡頭	
鏡頭類型	定焦
焦距	2.8 mm
最大光圈	2.8 mm：F1.4
視野	2.8 mm：H：180°；V：86°
光圈類型	固定
最短對焦距離	2.8 mm：0.8m

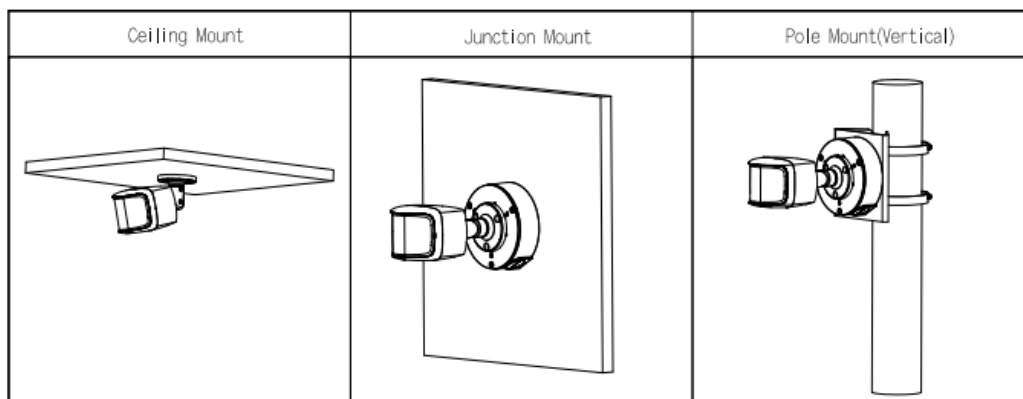
	鏡頭	偵測	觀察	識別	辨識
DORI	2.8 mm	50.6 m	20.2 m	10.1 m	5.1 m
智能事件					
IVS	區域入侵；絆線入侵 (兩項功能支援車輛、人體的分類及精準偵測)				
SMD	SMD 4.0				
快速選擇	透過 AI NVR · 從 SMD 事件中快速提取用戶感興趣的人/車輛目標				
智能搜索	與智慧 NVR 協同工作 · 進行精細化的智慧搜尋、事件提取和事件影片合併				
EPTZ	智慧警報目標放大追蹤				
影像					
影像壓縮	H.265；H.264；H.264H；H.264B；MJPEG (僅子碼串流支援)				
智慧編碼	Smart H.265+；Smart H.264+				
AI 編碼	AI H.265；AI H.264				
影像張數	主碼流：4096 × 1860@(1–20 fps) 子碼流：1200 × 530@(1–20 fps) 第三碼流：1920 × 860@(1–20 fps)				
串流	3 碼流				
解析度	4096 × 1860；3632 × 1632；3040 × 1368；1200 × 530； 1920 × 860；960 × 432				
位元控制	CBR/VBR				
影像位元率	H.264: 6 kbps–16384 kbps H.265: 6 kbps–16384 kbps				
日夜切換	自動 (ICR)/彩色/黑白				
BLC/HLC	支援				
WDR	120 dB				
SSA	支援				

型號：DH-IPC-PFW3849S-A180-AS-PV

白平衡	自動；自然光；路燈；戶外；手動；區域自定義
增益控制	自動
降噪	3D 降噪
移動偵測	支援 (4 個區域 · 矩形)
重點區域	支援 (4 個區域 · 矩形)
隱私遮罩	支援 (4 個區域)
除霧	支援
聲音	
內建麥克風	支援 · 內建雙麥克風
內建揚聲器	支援 · 內建揚聲器
聲音壓縮	G.711a ; G.711Mu ; PCM ; G.726 ; G.723
警報	
警報事件	無 SD 卡；SD 卡已滿；SD 卡錯誤；網路斷開； IP 衝突；非法存取；移動偵測；影像遮罩；絆線入侵； 區域入侵；場景變化；聲音偵測；電壓偵測；外部警報；SMD；安全異常
網路	
網路	RJ-45 (10/100 Base-T)
SDK 和 API	支援
協議	IPv4; IPv6; HTTP; TCP; UDP; ARP; RTP; RTSP; RTCP; RTMP; SMTP; FTP; SFTP; DHCP; DNS; DDNS; QoS; UPnP; NTP; Multicast; ICMP; IGMP; NFS; SAMBA; PPPoE; SNMP; P2P
相容性	ONVIF (Profile S/Profile G/Profile T); CGI
使用者/主機	20 (總頻寬：64M)
儲存	FTP; SFTP; Micro SD 卡 (支援最大 256 GB); NAS
瀏覽器	IE; Chrome; Firefox
行動裝置	iOS; Android
端口	
聲音輸入	1 路 RCA
聲音輸出	1 路 RCA
警報輸入	1 路 · 濕接點 · 5mA 3V-5V DC
警報輸出	1 路 · 濕接點 · 300mA 12V DC

電源	
電源	12 VDC/PoE (802.3af)
電源功耗	基礎：3.4 W (12 VDC); 3.8 W (PoE) 最大：9 W (12 VDC); 10.3 W (PoE) (H.265+WDR+暖光+警笛和燈光主動威懾+智能開啟)
環境	
工作環境	-40 °C ~ +60°C · 濕度≤95%
儲存溫度	-40 °C ~ +60°C
防護等級	IP67
外觀	
材質	金屬
尺寸	183.1 mm × 99.0 mm × 78.0 mm (L × W × H)
淨重	695 g

安裝示意圖



選購配件



PFA130-E
Junction Box

尺寸

