

# 5MP 40X 網路紅外快速球攝影機

型號: NP6405DI



## ◆ 產品特色

- 1/2.8" Sony 5MP Progressive CMOS
- 40 倍變焦鏡頭，具快速自動對焦功能及手動功能
- WDR 模式下多重曝光
- 支援回授校正
- 支援電子影像穩定(EIS)技術
- 支援多種影像編碼(H.265/ H.264/ MJPEG)
- 3D 動態補償雜訊抑制
- LED 紅外線，照射距離可達 200 公尺
- 支援 ONVIF Profile S/G/Q/T/M
- 低照度畫面品質穩定，不會有 Flicker 及 Color Rolling 現象
- 異常斷電後恢復供電提供回授校正功能-保障攝影鏡頭無偏移
- 深度神經網絡(DNN)加速引擎
  - 人臉/車牌偵測及辨識，物件分類及辨識，人員偵測及追蹤
- 智能事件功能
  - 外部輸入/移動物體偵測，網路連線偵錯/聲音偵測，週期性事件觸發通知/手動事件觸發通知
- 通過防護等級認證 IP68/ IK10, CNS16120 資安認證以及 ONVIF Profile S/G/Q/T/M
- 可透過轉換設備將影像轉換為 CVBS 或 BNC 輸出
- 具備網路遠端韌體升級功能
- 提供壁掛架或懸吊架選配安裝

## ◆ 產品規格

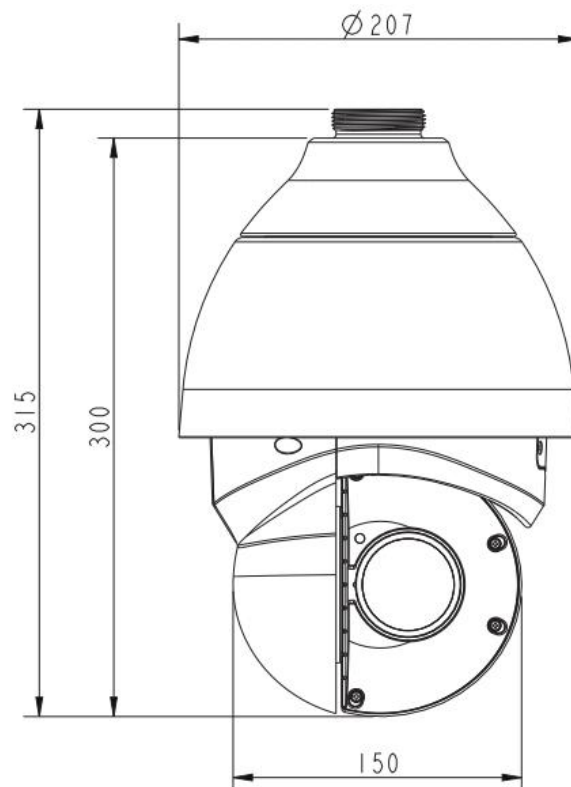
產品型號	NP6405DI
影像	
感光元件	Sony 5MP 1/2.8" Progressive CMOS
解析度	HxV = 2616x1964 (5MP)
水平解析度	2800 TVL

像素尺寸	2.0 $\mu\text{m}$	
影像系統	NTSC/PAL	
傳輸速度 (最大值)	H.265: WDR 5MP(2616x1964)@30fps,1080p@60fps (WDR Off)	
	H.264: WDR 5MP(2616x1964)@30fps,1080p@60fps (WDR Off)	
	MJPEG: 2MP@30fps	
<b>鏡頭</b>		
最低照度	彩色 0.01Lux(F1.5, AGC ON), 黑白 0.001Lux, 0Lux@IR ON	
鏡頭規格	類型	40 倍光學變焦鏡頭, P-IRIS 自動光圈, 精準光圈 F1.5~F4.6
	焦距	4.2-170 mm
	水平視場角度	62.6° (近), 1.9° (遠)
	垂直視場角度	48.8° (近), 1.4° (遠)
<b>攝影機</b>		
日夜切換	支援(可切換式紅外線濾光片/手動/自動)	
電子快門	自動: 1~1/10000 秒 手動: 1/2, 1/4, 1/8, 1/15, 1/30, 1/60, 1/90, 1/100, 1/120, 1/180, 1/1250, 1/350, 1/500, 1/725, 1/1000, 1/2000, 1/3000, 1/10000	
同步系統	內同步	
白平衡	自動/手動	
增益	自動/手動	
寬動態 (WDR)	支援, 120dB@30fps, WDR	
雜訊比	>52dB	
電子防震	支援	
數位變焦	16 倍	
圖像設定	曝光、白平衡、亮度、清晰度、對比度、色飽和度、色調、降噪、 背光補償、文字疊加、隱私遮罩、自動增益、透霧(Defog)、雜訊抑止(2D+3D)	
畫面旋轉	90°, 180°, 270°	
<b>水平/垂直移動</b>		
水平/垂直範圍	水平: 0° ~360°	垂直: -20°~200° (自動翻轉 0°~90°)
手動速度	水平 : 0.1~90°/秒	垂直 : 0.1~55°/秒
預設速度	水平 : 300°/秒	垂直: 300°/秒
預設點位	256 點	
自動巡航	8 組, 64 點/組	
花樣掃描	8 組, 300 秒/組	
A-B 點間掃描	4 組	
<b>影像</b>		
視訊壓縮格式	H.265/ H.264/ MJPEG	
視訊串流	最多 4 個可單獨配置的 H.265/H.264/MJPEG 串流, 可分別配置解析度/	

	幅數率/碼流 H.265/H.264 中的碼流控制(LBR/VBR/CBR)
第一串流	2592x1944, 2560x1440, 2048x1536, 1920x1080, 1280x1024, 1280x720, 800x600, 720x480
第二串流	2592x1944,2560x1440, 2048x1536, 1920x1080, 1280x1024, 1280x720, 1024x768, 800x600, 720x480, 640x480, 352x240, 320x240
第三串流	1920x1080, 1280x1024, 1280x720, 1024x768, 800x600, 720x480, 640x480, 352x240, 320x240
第四串流	1920x1080, 1280x1024, 1280x720, 1027x768, 800x600, 720x480, 640x480, 352x240, 320x240
<b>音訊</b>	
音訊格式	G.711/ G.726/ AAC/ LPCM
音訊串流	雙向
音訊輸入/ 輸出埠	有
<b>警報</b>	
警報接點	4 輸入埠/ 2 輸出埠
<b>網路</b>	
網路接口	RJ-45 網路埠, 10/100/1000Mbps Ethernet
安全性	用戶認證(密碼管理) / HTTPS/ IP Filter(IP 過濾-設定 30 組以上)/ IEEE 802.1x
網路通訊協定	ARP, PPPoE, IPv4/v6, ICMP, IGMP, QoS, TCP/IP, UDP/IP, DHCP, UPnP,SNMP(v1/v2c/v3-MIB2),SMTP,RTP,RTSP,RTCP,RTMP,HTTP, HTTPS, FTP, NTP, DNS,DDNS, SSL/ TLS,PIM SM,Bonjour
ONVIF	支援 Profile S/G/T/M 並登錄於 ONVIF 官網上可查詢型號
同時上線人數	99 位使用者
<b>智慧影像分析</b>	
基礎分析	移動偵測/聲音偵測
深度神經網絡分析 (DNN)	人臉辨識/偵測/追蹤, 車牌辨識/偵測,警戒區域偵測 人員偵測/追蹤, 人體/車輛分類, 物體分類/辨識
<b>系統功能</b>	
事件觸發	外部輸入/ 影像分析觸發/ 網路連線偵錯/ 週期性事件觸發通知/ 手動事件觸發通知
事件通知	外部輸出,音訊及影像終端儲存(SD/NAS,文件上傳:FTP, 網路及電子郵件發送警告通知: HTTP, FTP, Email
<b>一般設置</b>	
材質	金屬與塑膠
電源與消耗功率	AC24V: 60watt (max) POE 供電:支援 IEEE8.2.3bt 51W(max)

連接口	RJ45
	AC24V 接線端子
	Alarm in x4, Alarm out x2, 接線端子
	Audio in*1/out*1 音源接頭
	CVBS 連接頭
紅外線照射距離	200m
儲存	選配:支援 microSD 卡 (512GB 最大), 支援網路連接儲存(NAS),具備 ONVIF(G)斷線回補
操作溫度與濕度	-40°C~60°C
	10%~90%無冷凝
儲存溫度	-20°C~70°C
安規認證	CE/FCC, RoHS, IP68,IK10,資安認證(CNS16120), ONVIF 官方認證(S/G/T/Q/M)
突波保護	6KV
保固	兩年
尺寸	Ø207x300 mm 含遮罩
重量	3.8 kg
生產地	臺灣

## 尺寸圖



★ 規格如有變動恕不另行通知，以現有產品為主