



- 最大 30 fps@1080p
- AI-ISP · 失真校正
- 智慧雙燈光 · Smart Light +
- 照射距離 50m
- Super Adapt · 3D 降噪 · 內建雙麥克風
- 快速安裝的節省安裝時間
- 3.6mm 固定鏡頭
- CVI/CVBS/AHD/TVI 可切換
- 防護等級 IP67 · 12 VDC

型號：DH-HAC-HFW1249X-IL-A-PRO-DIP

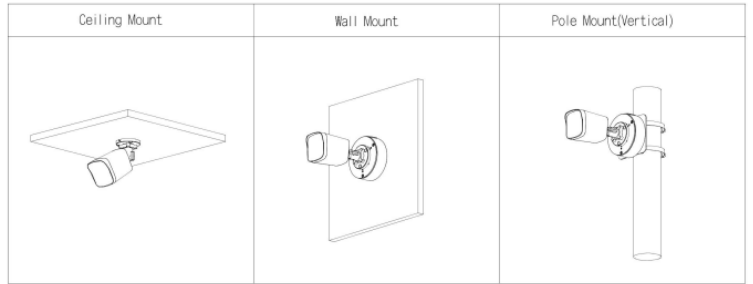
攝影機					
影像元件	2 MP CMOS				
最大解析度	1920 (H) × 1080 (V)				
掃描系統	Progressive				
電子快門速度	NTSC: 1/30 s–1/100,000 s				
最低照度	0.0001 lux@F1.0 (彩色, 30 IRE) 0.00001 lux@F1.0 (B/W, 30 IRE) 0 lux (IR on)				
信噪比	>65 dB				
照射距離	50m				
IR 控制	自動/手動				
IR 數量	4 (多芯燈)				
角度範圍	平移：0°–360° 垂直：0°–90° 旋轉：0°–360°				
鏡頭					
鏡頭類型	定焦				
焦距	3.6mm				
最大光圈	F1.0				
視野	3.6 mm : H: 84.2°; V: 45.3°; D: 98.9°				
光圈類型	固定				
最短對焦距離	3.6 mm : 1.6m				
DORI	鏡頭	偵測	觀察	辨識	識別
	3.6mm	55.6 m	22.2 m	11.1 m	5.6 m

影像	
影像張數	CVI:NTSC: 1080p@30 fps; AHD:NTSC: 1080p@30 fps; TVI:NTSC: 1080p@30 fps; CVBS:NTSC: 960H
解析度	1080p (1920 × 1080); 960H (960 × 576/960 × 480)
日夜切換	自動(ICR)/彩色/黑白
寬動態	DWDR
白平衡	自動
增益控制	自動
降噪	3D 降噪
移動偵測	支援 (需透過 XVR 控制)
照明模式	支援 (需透過 XVR 控制)
鏡像	支援 (需透過 XVR 控制)
聲音	
內建麥克風	支援 · 內建雙麥克風
攝影機音訊	CVI
收音距離	12m
端口	
影像端口	透過一個 BNC 接端口 (DIP 開關) 選擇 CVI/TVI/AHD/CVBS 影像輸出

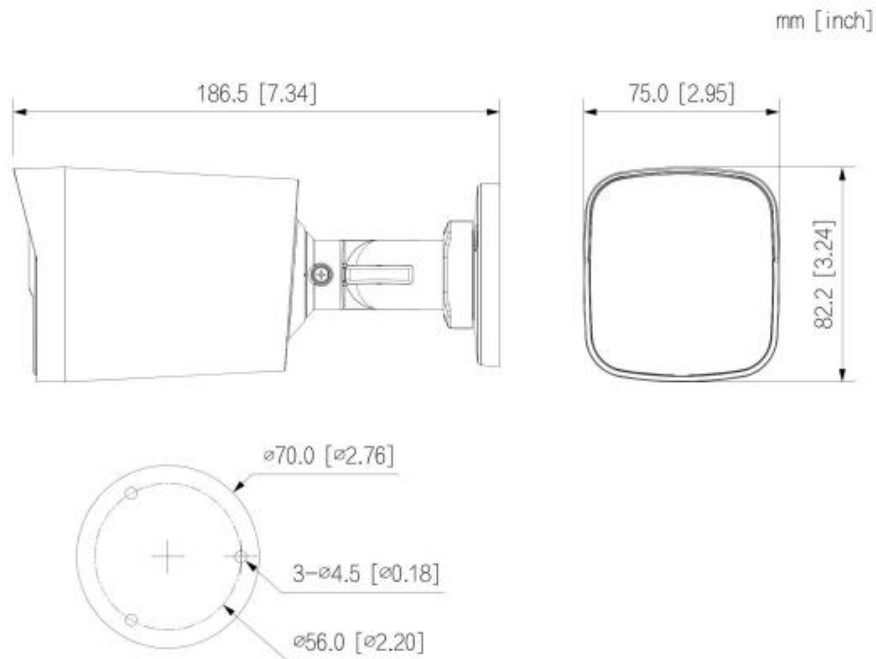
型號：DH-HAC-HFW1249X-IL-A-PRO-DIP

電源	
電源	12 VDC ± 30%
電源功耗	最大 5.6 W (12 VDC, LED 開啟)
環境	
工作環境	-40 °C~60 °C · 濕度<95% (RH) · 非冷凝
儲存環境	-40 °C~60 °C · 濕度<95% (RH) · 非冷凝
防護等級	IP67
防腐等級	基本防腐
結構	
外殼材質	金屬前蓋+塑膠後筒+金屬支架
尺寸	186.5 mm × 75 mm × 82.2 mm
淨重	0.35kg
安裝	壁掛式安裝；吸頂安裝；垂直桿安裝

安裝示意



尺寸



選購配件



DH-PFA130-E
Water-proof Junction Box



DH-PFA134
Junction Box



G3416GW
G3/4" Water Joint