



- 2MP 1/2.8" CMOS 影像元件 · 低照度 · 高解析度影像
- 最大 2MP ( 1920 × 1080 ) @25/30 fps
- H.265 編解碼器 · 高壓縮比 · 超低碼率
- 內建高效率紅外線 · 最大照射距離 30m
- ROI 感興趣區域 · SMART H.264+/H.265+ 編碼 · 靈活編碼 · 適用於各種頻寬和儲存環境
- 旋轉模式 · 數位寬動態 · 3D 降噪 · 強光抑制 · 背光補償 · 數位浮水印 · 適用於各種監控場景
- 異常偵測：移動偵測 · 影像遮罩 · 網路斷線 · IP 衝突 · 非法存取
- 12 VDC/PoE 供電 · IP67 防護等級



## 型號：DH-IPC-HFW1230S1-S5

攝影機	
影像元件	1/2.8" CMOS
最大解析度	1920 (H) × 1080 (V)
ROM/RAM	16 MB/64 MB
掃描系統	Progressive
電子快門速度	自動/手動 1/3 s–1/100,000 s
最低照度	0.01 lux@F2.0 (彩色,30 IRE)
	0.001 lux@F2.0 (黑白,30 IRE)
	0 lux (IR 開啟)
信噪比	>56 dB
照射距離	30 m (IR)
IR 控制	自動；手動
IR 數量	1 ( IR )
平移/垂直/旋轉範圍	平移：0°–360°
	垂直：0°–90°
	旋轉：0°–360°
鏡頭	
鏡頭類型	定焦
焦距	3.6 mm
最大光圈	3.6 mm : 2.0
視野	3.6 mm : H : 84° ; V : 45° ; D : 100°
光圈類型	固定
最短對焦距離	3.6 mm : 0.8 m

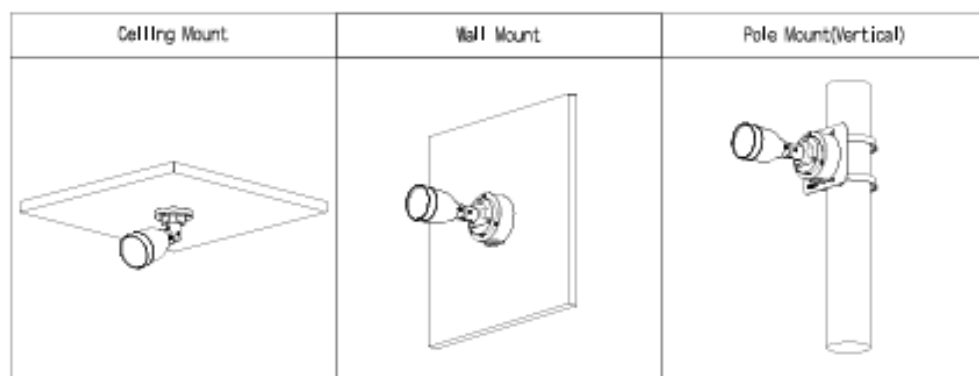
DORI	鏡頭	偵測	觀察	識別	辨識
	3.6 mm	49.7 m	19.9 m	9.9 m	5.0 m
影像					
影像壓縮	H.265; H.264; H.264B; MJPEG ( 僅子碼串流支援 )				
智慧編碼	Smart H.265+; Smart H.264+				
影像張數	主碼流： 1920 × 1080@1–25/30 fps 子碼流： 704 × 576@1–25 fps 704 × 480@1–30 fps				
串流	2 碼流				
解析度	1080p (1920 × 1080); 1.3M (1280 × 960); 720p (1280 × 720); D1 (704 × 576/704 × 480); VGA (640 × 480); CIF (352 × 288/352 × 240)				
位元控制	CBR/VBR				
影像位元率	H.264: 32 kbps–6144 kbps H.265: 12 kbps–6144 kbps				
日夜切換	自動 (ICR)/彩色/黑白				
BLC/HLC	支援				
WDR	DWDR				

# 型號：DH-IPC-HFW1230S1-S5

白平衡	自動；自然光；路燈；戶外；手動；區域自定義
增益控制	自動；手動
降噪	3D 降噪
移動偵測	支援 ( 4 個區域 · 矩形 )
重點區域	支援 ( 4 個區域 · 矩形 )
Smart IR	支援
影像翻轉	0°/90°/180°/270° ( 支援 90°/270° · 解析度 1080p 及以下 )
鏡像	支援
隱私遮罩	支援 ( 4 個區域 )
<b>警報</b>	
警報事件	網路斷線；IP 衝突；非法存取；移動偵測；影像遮罩；安全異常
<b>網路</b>	
網路	RJ-45 ( 10/100 Base-T )
SDK 和 API	支援
協議	IPv4; IPv6; HTTP; TCP; UDP; ARP; RTP; RTSP; RTCP; SMTP; FTP; DHCP; DNS; DDNS; NTP; Multicast
相容性	ONVIF(Profile S); CGI; P2P
使用者/主機	6 ( 總頻寬：36M )
儲存	FTP
瀏覽器	IE; Chrome; Firefox
行動裝置	iOS;Android

<b>電源</b>	
電源	12 VDC/PoE (802.3af)
電源功耗	基本：1.4 W (12 VDC); 2.2 W (PoE) 最大：3.4 W (12 VDC); 4.5 W (PoE) (ICR + H.265+IR intensity)
<b>環境</b>	
工作環境	-40 °C 至 +60°C · 濕度≤95%
儲存溫度	-40 °C 至 +60°C
防護等級	IP67
<b>外觀</b>	
材質	金屬+塑料
尺寸	162.6 mm × Φ70 mm
淨重	0.22 kg

## 安裝示意圖



## 選購配件



PFA134  
Junction Box



PFA152-E  
Pole Mount Bracket

## 尺寸

